



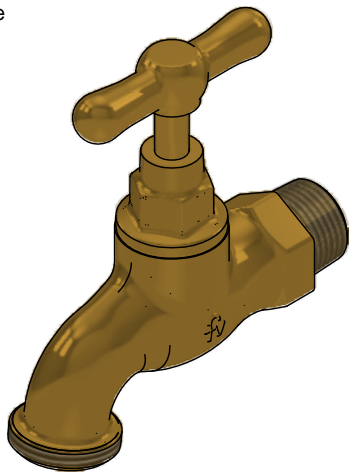
Llave de manguera 1/2"

Código: **E436.04**

Línea: **Complementos**

COD.: **ACABADO:**

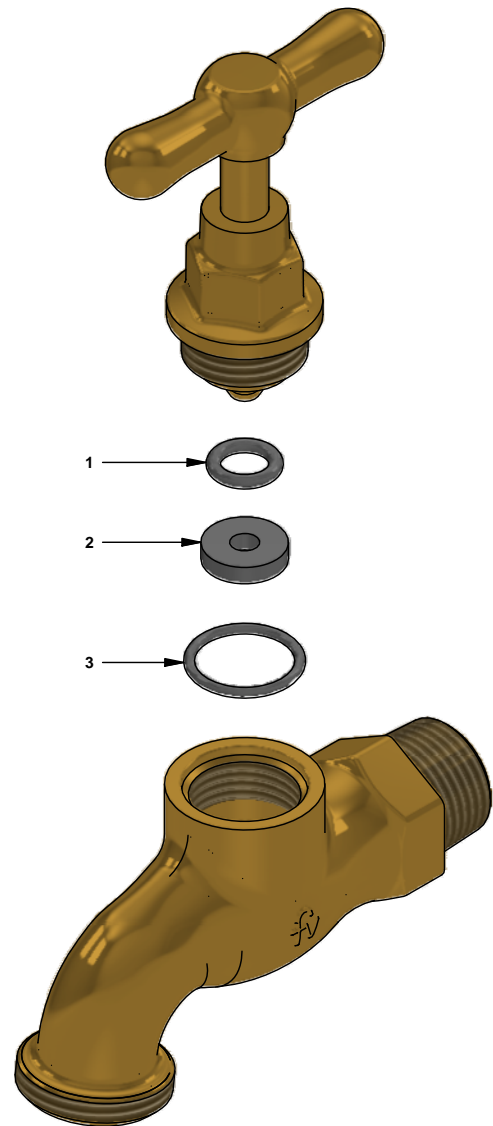
BR Bronce
NI Níquel



Incluye:

LISTA DE REPUESTOS

#	CÓDIGO	DESCRIPCIÓN
1	100.49.1	O´ring D.I:8; W:2.4
2	451.19	Empaque de caucho
3	103.15.11	O´ring D.I:16.59; W:1.78



F.V. se reserva el derecho de modificar, cambiar, mejorar y/o anular materiales, productos y/o diseños sin previo aviso.