

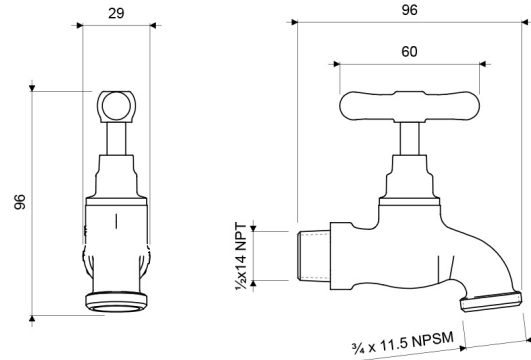


Gama  
**BASICOS**

GRIFERIA

Llave de Manguera - Manija "T" - 1/2"

E436.04



E436.04

MEDIDAS EN MILIMETROS

#### ACABADOS



Bronce

Niquel

#### CARACTERÍSTICAS FÍSICAS



Garantía



Calidad



Durabilidad  
Grifería



Normas de  
Salud



Recubrimiento

#### DESCRIPCIÓN

- Medida: 1/2".
- Rosca macho a la pared - Macho para la manguera.
- Cabeza baja.
- Manija modelo "T" (palito).
- Acabado granallado.

#### NORMAS GENERALES DE CUMPLIMIENTO

- NORMA NACIONAL: NTE INEN 3123 (GRIFERÍA - LLAVES): 2019
- NORMA INTERNACIONAL: ASME A112.18.1 / CSA B125.1: 2018

#### CARACTERÍSTICAS TÉCNICAS GENERALES

- Bajo contenido de plomo; contiene menos del 2,5% aprobado por Norma.
- Superficie con acabado granallado; propio de la línea de Broncería.
- Producto probado para resistir oxidación o corrosión.
- Funcionamiento adecuado desde 20 hasta 125 PSI.
- Sistema de cierre probado hasta los 2.000 ciclos (de acuerdo a la Norma).
- Producto probado a 500 PSI durante un minuto, sin presentar desgaste o fugas.

Centro de Atención al Usuario: **FV Responde**

[www.fvandina.com](http://www.fvandina.com)

**ECUADOR**  
1-800 FV FV FV  
[fvresponde@fv Ecuador.com](mailto:fvresponde@fv Ecuador.com)

**CENTRO AMÉRICA**  
[info.cea@grupofv.com](mailto:info.cea@grupofv.com)

**COLOMBIA**  
[info.colombia@grupofv.com](mailto:info.colombia@grupofv.com)

**PERU**  
[info.peru@grupofv.com](mailto:info.peru@grupofv.com)

UTILIZA  
SIEMPRE  
REPUESTOS  
ORIGINALES  
FV



ESCANÉA  
EL CÓDIGO QR  
Y DESCARGA  
EL APP FV

