



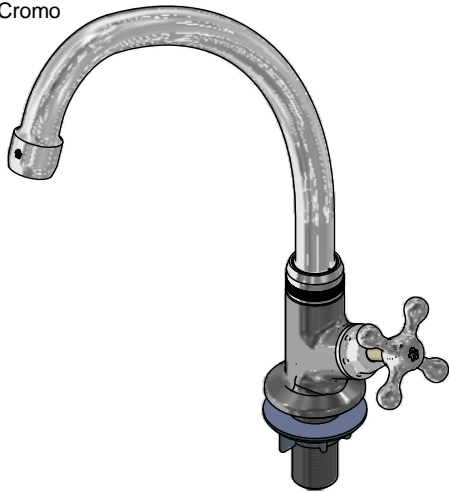
Llave con pico bar para cocina cruz fija

Código: **E425.05/13**

Línea: **Cruz Fija (13)**

COD.: **ACABADO:**

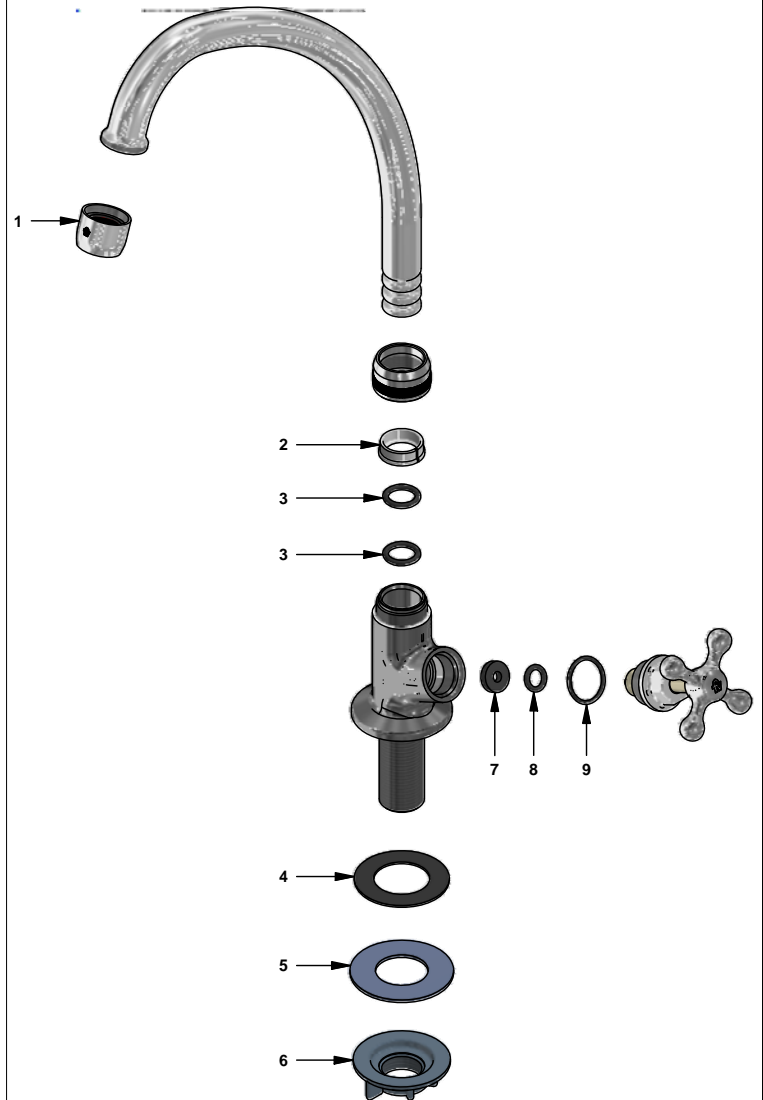
CR Cromo



Incluye:

LISTA DE REPUESTOS

#	CÓDIGO	DESCRIPCIÓN
1	140A	Aireador a 8.3 l/min
2	417.01.31E	Anillo tope
3	417.01.11	O'ring D.I:12,37 ; W:2.62
4	220.34	Empaque
5	417.26.22CN	Arandela plástica
6	520.6CN	Contratuercas G½ x14
7	451.19	Empaque de caucho
8	100.49.1	O'ring D.I:8; W:2.4
9	103.41.11	O'ring D.I:18.77; W:1.78



F.V. se reserva el derecho de modificar, cambiar, mejorar y/o anular materiales, productos y/o diseños sin previo aviso.