

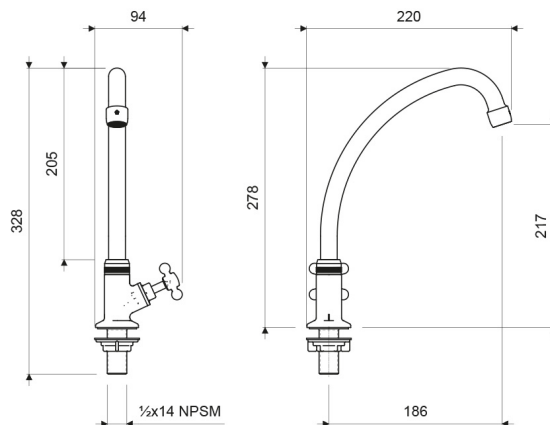


Gama  
**HOGAR**

GRIFERIA

Llave con Pico Bar para Cocina **CRUZ FIJA**

E425.05/13



E425.05/13

LAS MEDIDAS SE ENCIENTAN EN MILIMETROS

### ACABADOS



Cromo

### CARACTERÍSTICAS FÍSICAS



Garantía



Econsumo  
8.3 litros/min



Calidad



Durabilidad  
Grifería



Normas de  
Salud



Recubrimiento



Vida útil

### DESCRIPCIÓN

- Cuerpo central, pico y manija fabricadas en aleación de cobre y zinc (latón).
- Sistema de cierre de cartucho cerámico.
- Pico giratorio para facilitar las labores de limpieza.
- Incluye aireador para un chorro más confortable.
- Recomendado para uso con fregaderos de cocina o en áreas de lavandería.
- Llave se instala en el fregadero o en el mesón de la cocina.

### CARACTERÍSTICAS TÉCNICAS GENERALES

- Bajo contenido de plomo. Contiene menos del 2,5% aprobado por Norma.
- Superficie libre de defectos y rayaduras.
- Producto probado para resistir oxidación o corrosión.
- Funcionamiento adecuado desde 20 hasta 125 PSI.
- Sistema de cierre probado hasta los 500.000 ciclos sin presentar fugas.
- Llave probada a 500 PSI durante un minuto sin presentar desgaste.

### NORMAS GENERALES DE CUMPLIMIENTO

- NORMA NACIONAL: NTE INEN 3123 (GRIFERÍA - LLAVES): 2019
- NORMA INTERNACIONAL: ASME A112.18.1 / CSA B125.1: 2018

Centro de Atención al Usuario: **FV Responde**

[www.fvandina.com](http://www.fvandina.com)

**ECUADOR**  
1-800 FV FV FV  
[fvresponde@fvecuador.com](mailto:fvresponde@fvecuador.com)

**CENTRO AMÉRICA**  
[info.cea@grupofv.com](mailto:info.cea@grupofv.com)

**COLOMBIA**  
[info.colombia@grupofv.com](mailto:info.colombia@grupofv.com)

**PERU**  
[info.peru@grupofv.com](mailto:info.peru@grupofv.com)

UTILIZA  
SIEMPRE  
REPUESTOS  
ORIGINALES  
FV



ESCANÉA  
EL CÓDIGO QR  
Y DESCARGA  
EL APP FV

