



Juego de 8" para cocina

Código: **E417.05/71**

Línea: **Capri (71)**

COD.: **ACABADO:**

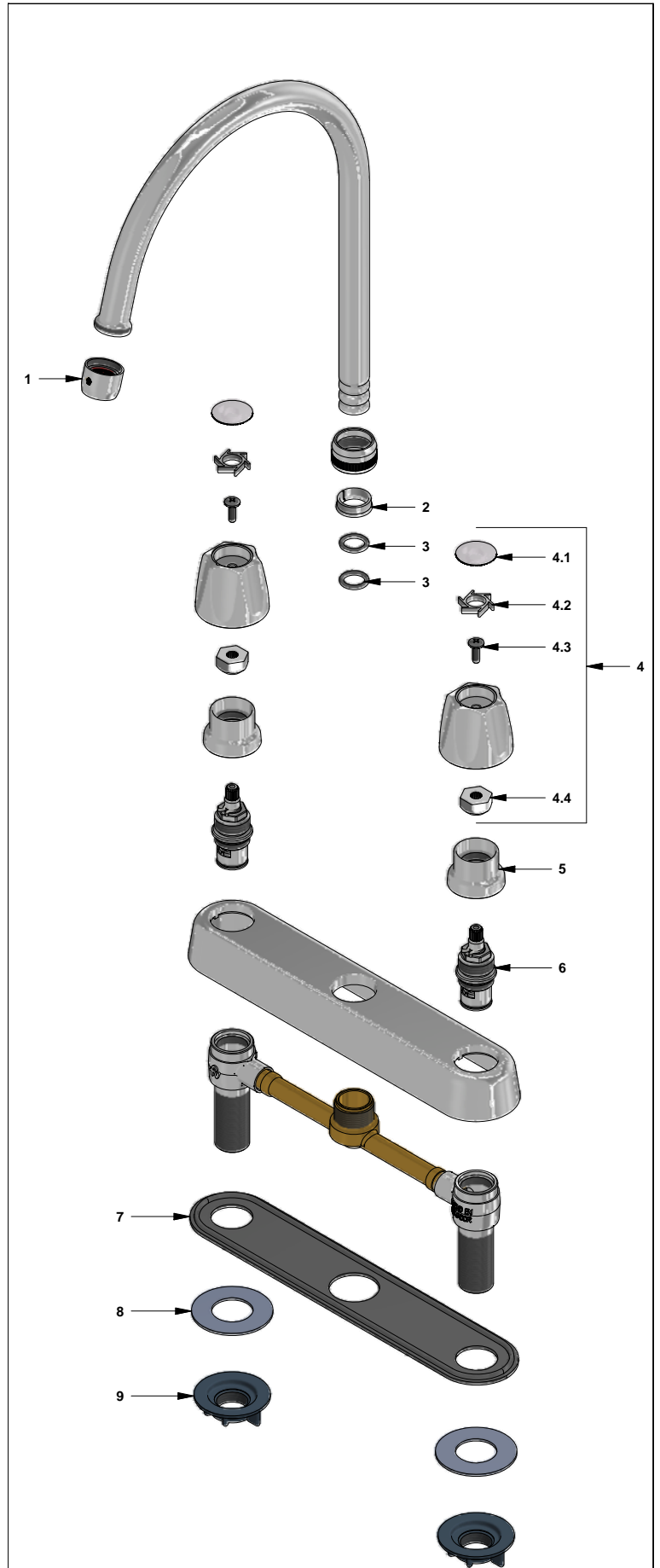
CR Cromo



Incluye:

LISTA DE REPUESTOS

#	CÓDIGO	DESCRIPCIÓN
1	140A	Aireador a 8.3 l/min
2	417.01.31E	Anillo tope
3	417.01.11	O'ring D.I:12,37 ; W:2.62
4	221.71.14T.02	Manija Capri armada
4.1	103.71.17E	Tapa manija
4.2	103.71.23	Porta letra
4.3	103.49.32 Ai	Tornillo cabeza tanque W5/32"
4.4	101.60.8c	Inserto cambiabile
5	186.26.7CN	Cubre cabeza
6	201.71.5D.0E	Cabeza baja tipo E rotación derecha
7	417.01.34A	Base para juego cocina
8	417.26.22CN	Arandela plástica
9	520.6CN	Contratuercas G½ x14



F.V. se reserva el derecho de modificar, cambiar, mejorar y/o anular materiales, productos y/o diseños sin previo aviso.