



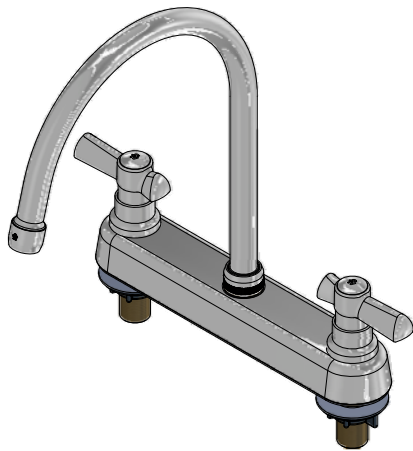
# Juego de 8" para cocina

Código: **E417.05/27L**

Línea: **Fiori Lever (27L)**

**COD.:** **ACABADO:**

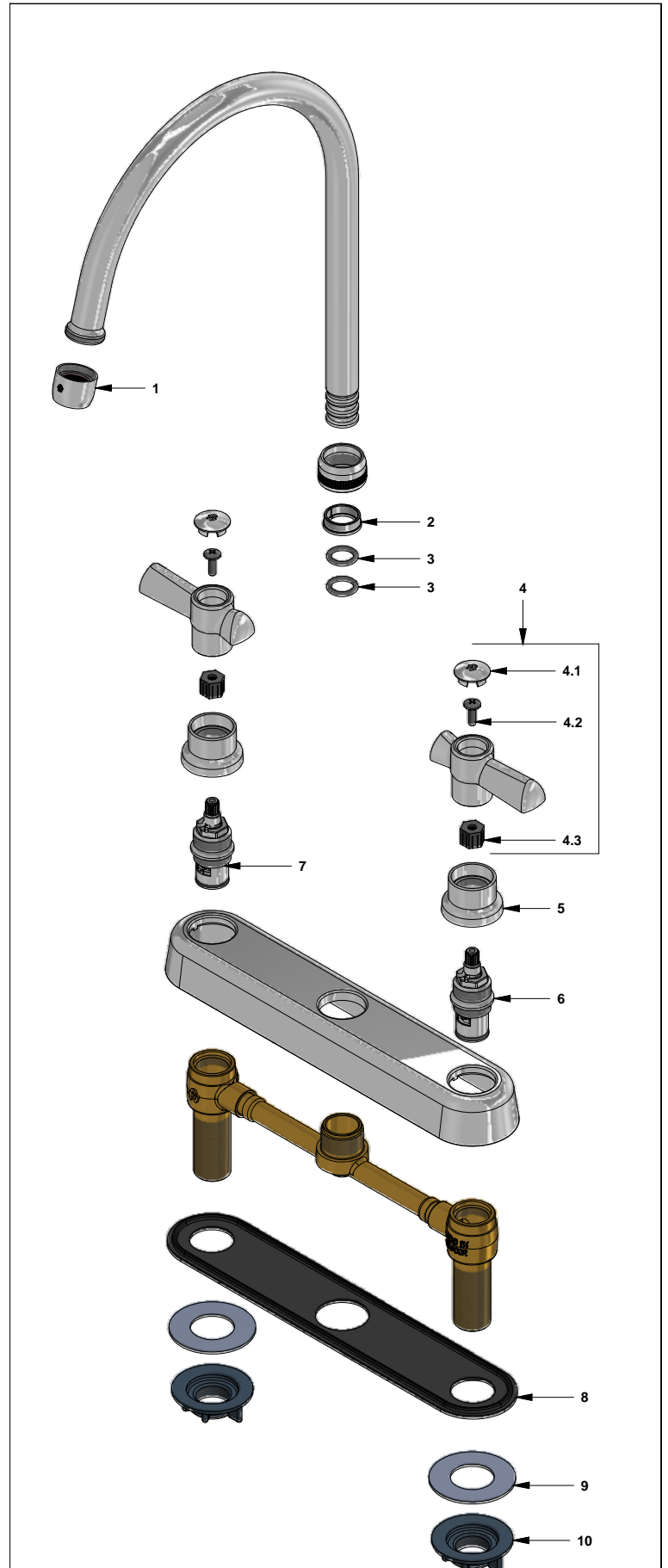
CR Cromo



Incluye:

## LISTA DE REPUESTOS

#	CÓDIGO	DESCRIPCIÓN
1	140A	Aireador a 8.3 l/min
2	417.01.31E	Anillo tope
3	417.01.11	O'ring D.I:12,37 ; W:2.62
4	103.27L.14bCN.02	Manija Fiori Lever armada
4.1	103.26.15CN	Tapa para manija
4.2	103.49.32 Ai	Tornillo cabeza tanque W5/32"
4.3	103.24.8	Inserto resina acetil hexagonal
5	186.26.7CN	Cubre cabeza
6	201.71.51.0E	Cabeza baja tipo E rotación Izquierda
7	201.71.5D.0E	Cabeza baja tipo E rotación derecha
8	417.01.34A	Base para juego cocina
9	417.26.22CN	Arandela plástica
10	520.6CN	Contratuercas G½ x14



F.V. se reserva el derecho de modificar, cambiar, mejorar y/o anular materiales, productos y/o diseños sin previo aviso.