

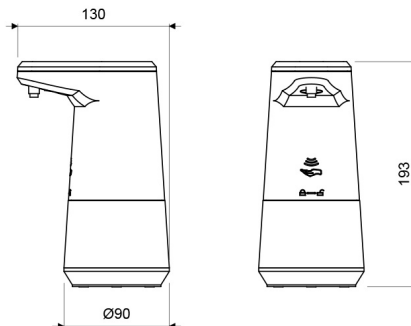


Gama  
**PRO**

## GRIFERIA

### Dispensador Electrónico de Jabón (líquido) y Alcohol (gel) - Para Mesón

E380.01



E380.01

MEDIDAS EN MILIMETROS

#### CARACTERÍSTICAS FÍSICAS



Garantía



Calidad



Durabilidad  
Grifería



Producto  
Completo

#### DESCRIPCIÓN

#### CARACTERÍSTICAS TÉCNICAS GENERALES

- Dispensador fabricado íntegramente en resinas plásticas de alta duración y resistencia.
- Recomendado para colocar en el mesón del baño.
- Se puede usar tanto con jabón líquido como con alcohol en gel.
- Incluye botella (para rellenar) con capacidad para 300 mililitros.
- Diseño con ventana transparente para revisar el contenido del dispensador.
- Funciona con 4 pilas tipo AA.
- Indicador luminoso: Color verde para encendido - Color rojo cuando las pilas pierden su carga.
- Dispensador cuenta con 5 niveles para control del caudal.
- Usuario puede determinar el nivel de salida del líquido o gel, mediante el accionamiento de los botones (+) ó (-).
- Recomendado para áreas residenciales.

- Superficie libre de defectos y rayaduras.
- Producto probado para resistir oxidación o corrosión.

#### NORMAS GENERALES DE CUMPLIMIENTO

- NORMA NACIONAL: NTE INEN 3123 (GRIFERÍA - LLAVES): 2019
- NORMA INTERNACIONAL: ASME A112.18.1 / CSA B125.1: 2018

Centro de Atención al Usuario: **FV Responde**

[www.fvandina.com](http://www.fvandina.com)

**ECUADOR**  
1-800 FV FV FV  
[fvresponde@fvecuador.com](mailto:fvresponde@fvecuador.com)

**CENTRO AMÉRICA**  
[info.cea@grupofv.com](mailto:info.cea@grupofv.com)

**COLOMBIA**  
[info.colombia@grupofv.com](mailto:info.colombia@grupofv.com)

**PERU**  
[info.peru@grupofv.com](mailto:info.peru@grupofv.com)

UTILIZA  
SIEMPRE  
REPUESTOS  
ORIGINALES  
FV



ESCANEA  
EL CÓDIGO QR  
Y DESCARGA  
EL APP FV

