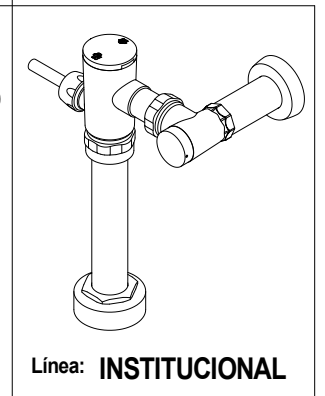
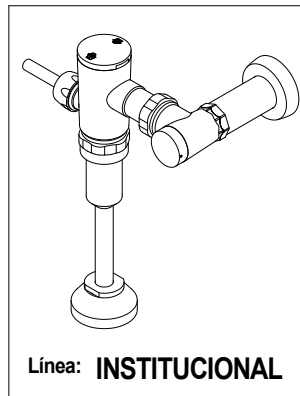


E365.11

E365.12

Flujómetro para urinario
(1.0 gpf / 3.8 lpf)

Flujómetro para inodoro
(1.6 gpf / 6.0 lpf)

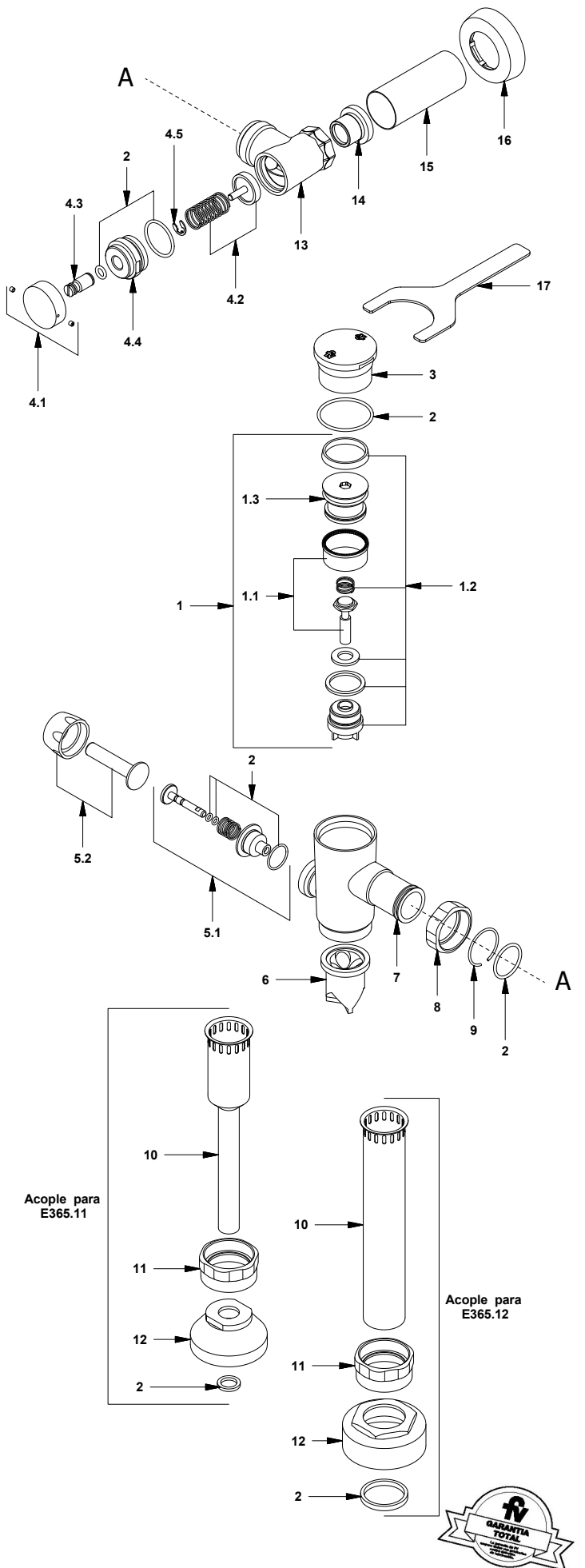


CARACTERÍSTICAS TÉCNICAS

* Rosca de entrada: R 3/4" (ISO 7)	* Rosca de entrada: R 1" (ISO 7)
* Diam. / Rosca de salida: 19 mm / G 3/4" (ISO 228)	* Diam. / Rosca de salida: 38 mm / G 1 1/2" (ISO 228)
* Volumen nominal: 1,0 gpf / 3,8 lpf	* Volumen nominal: 1,6 gpf / 6,0 lpf

E365.11		LISTA DE REPUESTOS	
#	Repuesto	CÓDIGO	DESCRIPCIÓN
1	Sí	00427500	Pistón completo 1.0 gpf/3.8 lpf
1.1	Sí	00427700	Alivio del pistón 1.0 gpf / 3.8 lpf
1.2	Sí	00418800	Componentes pistón
1.3			Cuerpo pistón
2	Sí	00419400	Anillos de sello
3			Tapa superior
4.1	Sí	00419206	Tapa de protección
4.2	Sí	00419100	Componentes R1
4.3	Sí	1356351	Tornillo de regulación
4.4			Cuerpo válvula
4.5			Arandela de seguridad
5.1	Sí	00418900	Cartucho accionamiento
5.2	Sí	00419506	Palanca - tuerca
6	Sí	00419300	Válvula rompevacío
7			Cuerpo principal
8			Tuerca de acople
9			Anillo retenedor
10			Tubo de descarga
11			Tuerca de unión
12			Roseta
13			Cuerpo de registro
14			Acople tubo
15			Tubo alargüe
16			Roseta
17	Sí	00437400	Llave de mantenimiento (no incluida)

E365.12		LISTA DE REPUESTOS	
#	Repuesto	CÓDIGO	DESCRIPCIÓN
1	Sí	00418700	Pistón completo 1.6 gpf/6.0 lpf
1.1	Sí	00427600	Alivio del pistón 1.6 gpf/6.0 lpf
1.2	Sí	00418800	Componentes pistón
1.3			Cuerpo pistón
2	Sí	00419400	Anillos de sello
3			Tapa superior
4.1	Sí	00419206	Tapa de protección
4.2	Sí	00419100	Componentes R1
4.3	Sí	1356351	Tornillo de regulación
4.4			Cuerpo válvula
4.5			Arandela de seguridad
5.1	Sí	00418900	Cartucho de accionamiento
5.2	Sí	00419506	Palanca - Tuerca
6	Sí	00419300	Válvula rompevacío
7			Cuerpo principal
8			Tuerca de acople
9			Anillo retenedor
10			Tubo de descarga
11			Tuerca de unión
12			Roseta
13			Cuerpo de registro
14			Acople tubo
15			Tubo alargüe
16			Roseta
17	Sí	00437400	Llave de mantenimiento (no incluida)



F.V. - FRANZ VIEGENER se reserva el derecho de modificar, cambiar, mejorar y/o anular materiales, productos y/o diseños sin previo aviso.

Visítenos en: www.franzviegener.com

Producto fabricado bajo los controles de un Sistema de Gestión de Calidad aprobado por Bureau Veritas Certification según

ISO 9001

