

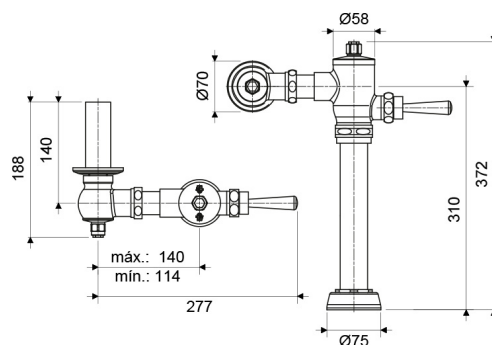


Gama
PRO

GRIFERIA

Fluxómetro Estándar de Bajo Consumo para Inodoro

E365.22.4



E365.22.4

LAS MEDIDAS SE ENCIENTRAN EN MILIMETROS

ACABADOS



Cromo

CARACTERÍSTICAS FÍSICAS



Garantía



Econsumo
4.8 litros/ciclo



Calidad



Durabilidad
Grifería



Normas de
Salud



Producto
Completo



Recubrimiento



Personas con
movilidad
reducida



Alto tráfico



Hospitalario



Hotelero

DESCRIPCIÓN

- Producto fabricado íntegramente en aleación de cobre y zinc (latón).
- Se instala en la pared, para uso con inodoros.
- Desarrollado para inodoros con alimentación superior.
- Funcionamiento a través del movimiento de la manija.
- Ideal para el uso de personas con capacidades especiales o infantes (gracias a su palanca).
- Recomendado para áreas institucionales.
- Se recomienda instalar sólo con inodoros (tazas) de 4,8 litros por descarga (para evitar mal funcionamiento).

CARACTERÍSTICAS TÉCNICAS GENERALES

- Bajo contenido de plomo; contiene menos del 1,5% aprobado por Norma.
- Superficie libre de defectos y rayaduras.
- Producto probado para resistir oxidación o corrosión.
- Funcionamiento adecuado desde 20 hasta 125 PSI.
- Sistema de cierre probado hasta los 150.000 ciclos sin presentar fugas.
- Producto probado a 500 PSI durante un minuto, sin presentar desgaste.

NORMAS GENERALES DE CUMPLIMIENTO

- NORMA NACIONAL: NTE INEN 3123 (GRIFERÍA - LLAVES): 2019
- NORMA INTERNACIONAL: ASME A112.18.1 / CSA B125.1: 2018

Centro de Atención al Usuario: **FV Responde**

www.fvandina.com

ECUADOR
1-800 FV FV FV
fvresponde@fv Ecuador.com

CENTRO AMÉRICA
info.cea@grupofv.com

COLOMBIA
info.colombia@grupofv.com

PERU
info.peru@grupofv.com

UTILIZA
SIEMPRE
REPUESTOS
ORIGINALES
FV



ESCANEA
EL CÓDIGO QR
Y DESCARGA
EL APP FV

