

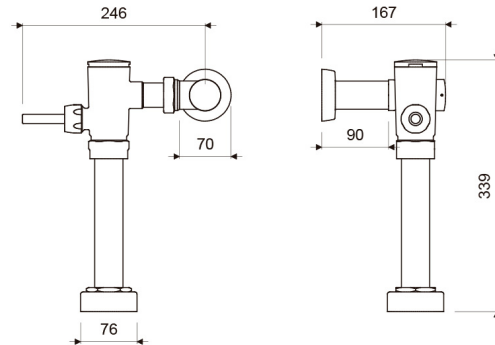


Gama  
**PRO**

# GRIFERIA

## Fluxómetro Plus para Inodoro

E365.12



E365.12

LAS MEDIDAS SE ENCUENTRAN EN: MILIMETROS

### ACABADOS



Cromo

### CARACTERÍSTICAS FÍSICAS



Garantía



Econsumo 6 litros/ciclo



Calidad



Durabilidad Grifería



Normas de Salud



Producto Completo



Recubrimiento



Personas con movilidad reducida



Alto tráfico



Hospitalario



Hotelero

### DESCRIPCIÓN

- Producto fabricado íntegramente en aleación de cobre y zinc (latón).
- Se instala en la pared, para uso con inodoros.
- Desarrollado para inodoros con alimentación superior.
- Funcionamiento a través del movimiento de la manija.
- Ideal para el uso de personas con capacidades especiales o infantes (gracias a su palanca).
- Recomendado para áreas institucionales.

### NORMAS GENERALES DE CUMPLIMIENTO

- NORMA NACIONAL: NTE INEN 3123 (GRIFERÍA - LLAVES): 2019
- NORMA INTERNACIONAL: ASME A112.18.1 / CSA B125.1: 2018

### CARACTERÍSTICAS TÉCNICAS GENERALES

- Bajo contenido de plomo; contiene menos del 1,5% aprobado por Norma.
- Superficie libre de defectos y rayaduras.
- Producto probado para resistir oxidación o corrosión.
- Funcionamiento adecuado desde 20 hasta 125 PSI.
- Sistema de cierre probado hasta los 150.000 ciclos sin presentar fugas.
- Producto probado a 500 PSI durante un minuto, sin presentar desgaste.

Centro de Atención al Usuario: **FV Responde**

[www.fvandina.com](http://www.fvandina.com)

**ECUADOR**  
1-800 FV FV FV  
[fvresponde@fv Ecuador.com](mailto:fvresponde@fv Ecuador.com)

**CENTRO AMÉRICA**  
[info.cea@grupofv.com](mailto:info.cea@grupofv.com)

**COLOMBIA**  
[info.colombia@grupofv.com](mailto:info.colombia@grupofv.com)

**PERU**  
[info.peru@grupofv.com](mailto:info.peru@grupofv.com)

UTILIZA SIEMPRE REPUESTOS ORIGINALES FV



ESCANEA EL CÓDIGO QR Y DESCARGA EL APP FV

