

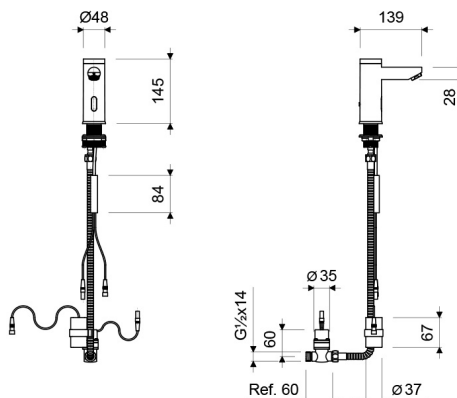


Gama
PRO

GRIFERIA

Llave Electrónica FV-TRONIC para Lavabo

E363.21



E363.21

LAS MEDIDAS SE ENCIENTRAN EN: MILIMETROS

ACABADOS



Cromo

CARACTERÍSTICAS FÍSICAS



Garantía



ECONSUMO
8.3
litros/min



Calidad



Durabilidad
Grifería



Normas de
Salud



Producto
Completo



Recubrimiento



Antivandálico



Alto tráfico



Hospitalario



Hotelero

DESCRIPCIÓN

CARACTERÍSTICAS TÉCNICAS GENERALES

- Llave fabricada íntegramente en aleación de cobre y zinc (latón).
- Funcionamiento automático a través de un sensor infrarrojo que detecta la presencia del usuario.
- Cuando el usuario coloca las manos, el sistema abre el paso de agua.
- Cuando el usuario retira las manos, el sistema corta el paso de agua de forma automática.
- Totalmente higiénico; el usuario nunca toca el producto.
- Sistema funciona con pilas tradicionales AA (no se requieren instalaciones eléctricas).
- Recomendado para todo tipo de áreas institucionales.
- Llave se instala en el lavabo o el mesón.

- Bajo contenido de plomo; contiene menos del 2,5% aprobado por Norma.
- Superficie libre de defectos y rayaduras.
- Producto probado para resistir oxidación o corrosión.
- Funcionamiento adecuado desde 20 hasta 125 PSI.
- Sistema de cierre probado hasta los 150.000 ciclos, sin presentar fugas.
- Llave probada a 500 PSI durante un minuto, sin presentar desgaste.

NORMAS GENERALES DE CUMPLIMIENTO

- NORMA NACIONAL: NTE INEN 3123 (GRIFERÍA - LLAVES): 2019
- NORMA INTERNACIONAL: ASME A112.18.1 / CSA B125.1: 2018

Centro de Atención al Usuario: **FV Responde**

www.fvandina.com

ECUADOR
1-800 FV FV FV
fvresponde@fvecuador.com

CENTRO AMÉRICA
info.cea@grupofv.com

COLOMBIA
info.colombia@grupofv.com

PERU
info.peru@grupofv.com

UTILIZA
SIEMPRE
REPUESTOS
ORIGINALES
FV



ESCANEA
EL CÓDIGO QR
Y DESCARGA
EL APP FV

