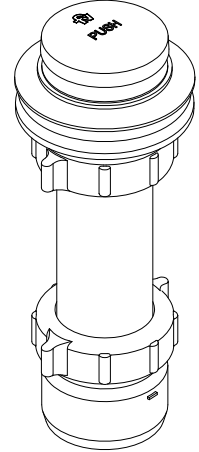


E351.01

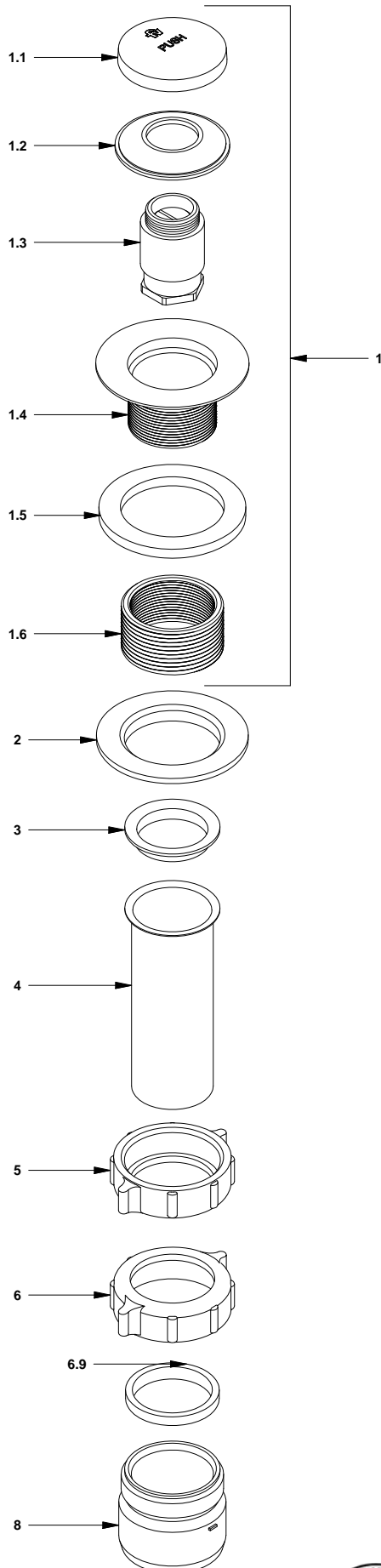
Desagüe para tina e hidromasaje - tipo "PUSH"

COD.: **ACABADO:**

CR Cromo



Línea: **COMPLEMENTOS**



LISTA DE REPUESTOS

#	Repuesto	CÓDIGO	DESCRIPCIÓN
1	Sí	351.01.0	Parte superior desagüe
1.1		351.01.2	Cubierta
1.2	Sí	351.01.35	Empaque de cierre
1.3	Sí	351.01.25.0	Sistema de cierre
1.4		351.01.1	Cuerpo desagüe
1.5	Sí	351.01.36	Empaque
1.6		351.01.5	Buje roscado
2		246.05.2E	Contratuercas desagüe
3	Sí	240.20E	Empaque para tubo de alargue
4		240.12E Cr	Tubo de alargue
5	Sí	240.14P Cr	Tuerca 1-½" sifón
6	Sí	240.14P (B)	Tuerca 1-½" sifón
8	Sí	M-6530P	Cuerpo acople sifón
6.9	Sí	240.19E	Empaque cónico 1-½"



F.V. - FRANZ VIEGENER se reserva el derecho de modificar, cambiar, mejorar y/o anular materiales, productos y/o diseños sin previo aviso.

Visitenos en: www.franzviegener.com

Producto fabricado bajo los controles de un Sistema de Gestión de Calidad aprobado por Bureau Veritas Certification según

ISO 9001