

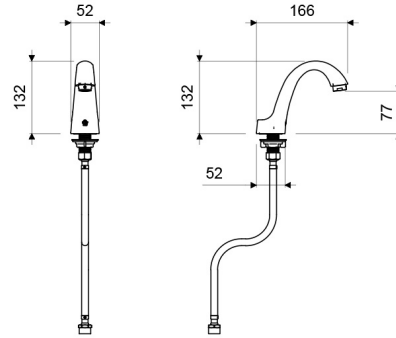


Gama  
**PRO**

GRIFERIA

Kit de Instalación Piematic para Lavabo

E346.01



E346.01

LAS MEDIDAS SE ENCUENTRAN EN MILIMETROS

### ACABADOS



Cromo

### CARACTERÍSTICAS FÍSICAS



Garantía



Calidad



Durabilidad  
Grifería



Normas de  
Salud



Recubrimiento



Alto tráfico



Hospitalario



Hotelero

### DESCRIPCIÓN

- Pico de lavabo fabricado íntegramente en aleación de cobre y zinc (latón).
- Incluye aireador para un chorro más confortable.
- Se recomienda instalarlo conjuntamente con la Válvula Piematic FV (0346 CR).
- Se puede instalar en lavabos de pared, pedestal o de empotrar.

### CARACTERÍSTICAS TÉCNICAS GENERALES

- Bajo contenido de plomo; contiene menos del 2,5% aprobado por Norma.
- Superficie libre de defectos y rayaduras.
- Producto probado para resistir oxidación o corrosión.
- Funcionamiento adecuado desde 20 hasta 125 PSI.

### NORMAS GENERALES DE CUMPLIMIENTO

- NORMA NACIONAL: NTE INEN 3123 (GRIFERÍA - LLAVES): 2019
- NORMA INTERNACIONAL: ASME A112.18.1 / CSA B125.1: 2018

Centro de Atención al Usuario: **FV Responde**

[www.fvandina.com](http://www.fvandina.com)

**ECUADOR**  
1-800 FV FV FV  
[fvresponde@fvecuador.com](mailto:fvresponde@fvecuador.com)

**CENTRO AMÉRICA**  
[info.cea@grupofv.com](mailto:info.cea@grupofv.com)

**COLOMBIA**  
[info.colombia@grupofv.com](mailto:info.colombia@grupofv.com)

**PERU**  
[info.peru@grupofv.com](mailto:info.peru@grupofv.com)

UTILIZA  
SIEMPRE  
REPUESTOS  
ORIGINALES  
FV



ESCANEA  
EL CÓDIGO QR  
Y DESCARGA  
EL APP FV

