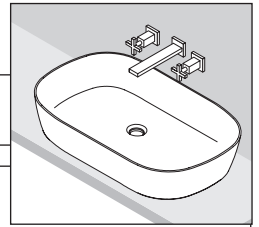




# Lavabo Vessel Dalí / Dalí Vessel Lavatory

Código:

## E343



### RECOMENDACIONES:

Asegúrese que la persona que vaya a instalar el producto sea un profesional en la materia, para prevenir errores que afecten las instalaciones o el correcto funcionamiento del producto.

Realice los ajuste del sanitario UTILIZANDO una herramienta adecuada para que la superficie y el acabado del producto no se raye o lastime.

Recuerde que todos los productos tienen un mecanismo de control que debe ser revisado y cambiado de ser necesario, ya que este puede deteriorarse debido a la frecuencia de uso.

### RECOMMENDATIONS:

To prevent any error that may affect the facilities or the correct functioning of the product, make sure that the person who is going to install the product is a professional. Install the product using suitable tools, so that it is not scratched.

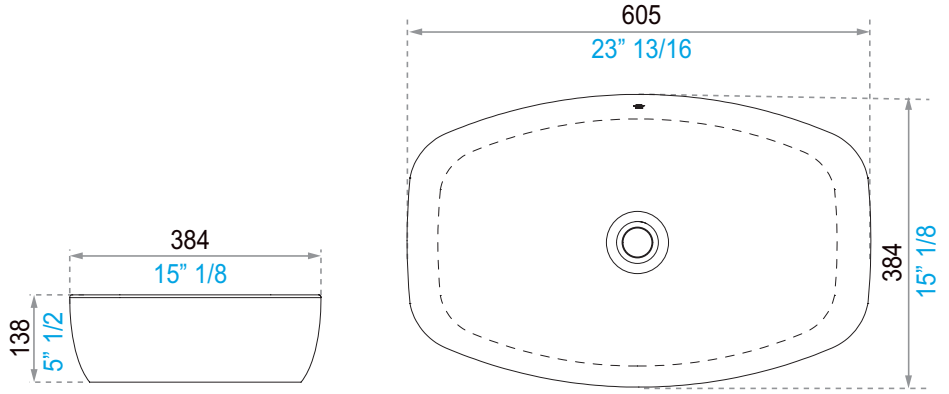
Remember that all products have a control mechanism that must be reviewed and changed if necessary, since it can deteriorate due to the frequency of use.

### COLORES DISPONIBLES / COLORS AVAILABLE:

- Blanco / White : BL

### MEDIDAS / MEASURES:

- Dimensiones en milímetros / Dimensions in millimeters
- Dimensiones en pulgadas / Dimensions in inches



### INSTRUCCIONES DE INSTALACIÓN / INSTALLATION INSTRUCTIONS:

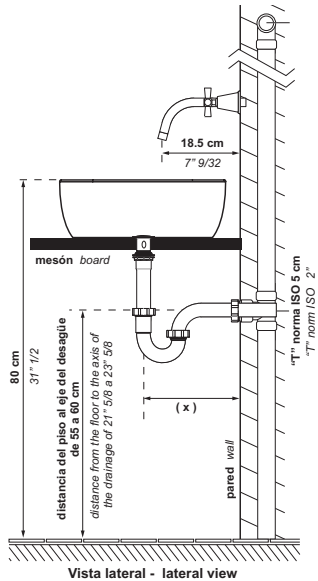
LEA LAS INSTRUCCIONES COMPLETAMENTE ANTES DE INSTALAR / READ ALL INSTRUCTIONS BEFORE INSTALLING

#### JUEGO DE 8" DE PARED / 8" WALL-MOUNTED LAVATORY MIXER

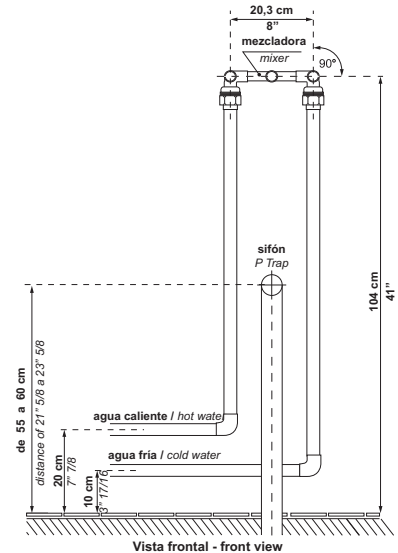
1. Medidas sugeridas de instalación para juego de 8" de pared (gráfico A-B).  
(x) distancia máxima 28.5 cm

1. Suggested fitting measures for 8" wall mounted lavatory. (graphs A and B)  
(x) Maximum distance is 28.5 cm.

**A**



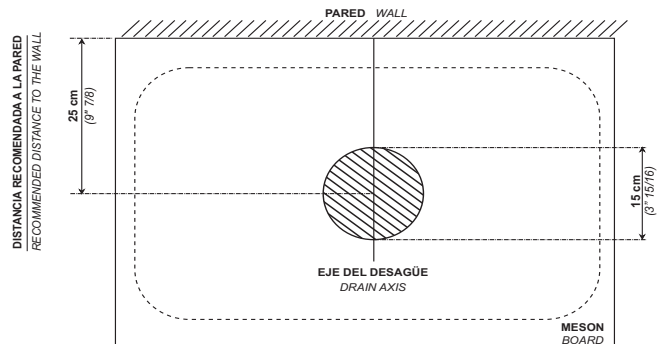
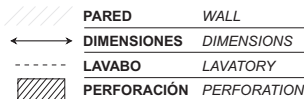
**B**



- 2- Perfore el mesón de acuerdo al (gráfico C).

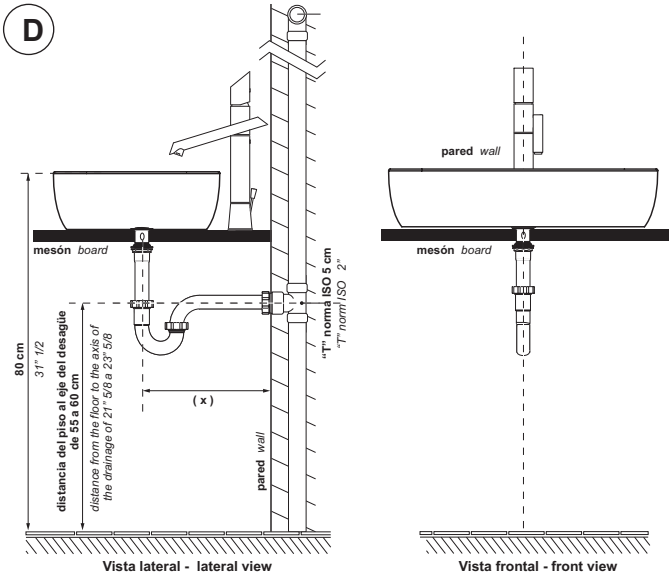
Drill the vanity top as shown in graph C.

**C**

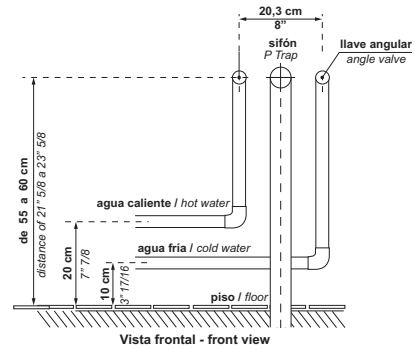


## JUEGO MONOCOMANDO / SINGLE HANDLE LAVATORY FAUCET

1. Medidas sugeridas de instalación para juego monocomando alto (gráfico D).  
(x) distancia máxima 28.5 cm

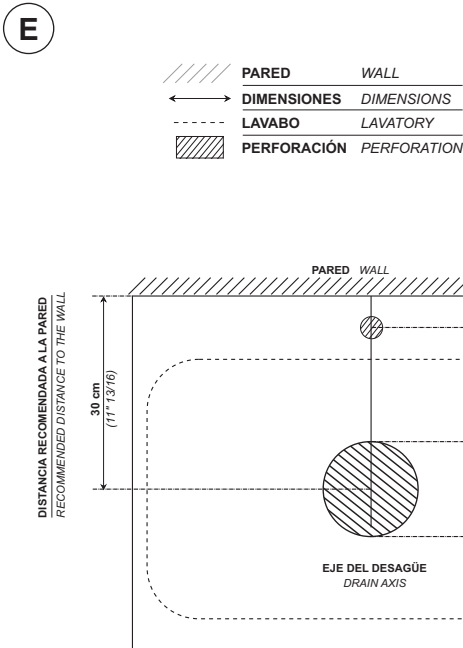


1. Suggested fitting measures for single lever (Graph D).  
(x) Maximum distance is 28.5 cm



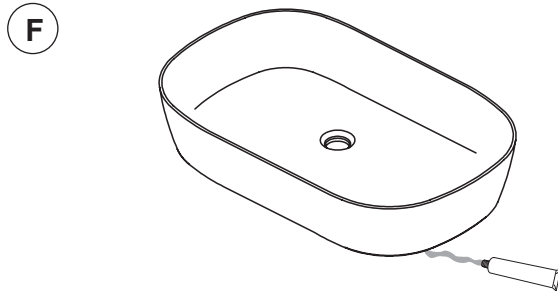
- 2- Perfore el mesón de acuerdo al (gráfico E).

Drill the vanity top as shown in graph E.



- 3- Finalmente instale el desagüe push (no incluido) y el sifón.

Last, install the drain valve (indicates in the package not included) and p-trap.



- 4- Coloque un cordón de silicona (no incluida) en la base del lavabo (gráfico F). Ubique el lavabo sobre el mesón. Presione uniformemente durante 1 minuto. Esperar 24 horas antes de empezar a utilizar el lavabo. A los 7 días la silicona tundra su máxima resistencia.

Seal the base of the sink with a silicon bead (not included) as shown in Graph F. Place the lavatory over the vanity top and press consistently for 1 minute. Wait 24 hours before using the lavatory. Silicon will dry completely after 7 days.

## CONSEJOS DE MANTENIMIENTO

Los productos F.V. son fabricados con porcelana sanitaria vitrificada, cumpliendo normas internacionales, garantizando así su larga vida útil. Por las características propias de los materiales utilizados y la tecnología empleada en su desarrollo, se limpian fácilmente evitando el desarrollo de gérmenes y hongos.

Realice la limpieza utilizando productos limpiadores y desinfectantes para baños de marcas reconocidas. Ayúdese de una esponja o un paño húmedo. En lo posible evite productos de limpieza fuertemente abrasivos. La porcelana sanitaria vitrificada no permite adherencias y las grasas se eliminan con facilidad.

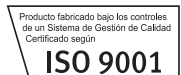
La porcelana sanitaria mantiene el brillo propio de su esmalte sin necesidad de pulimentos.

## MAINTENANCE

F.V. products are made of vitreous sanitary ware, complying international standards and ensuring durability. The characteristics of the materials and the technology used to make the products help by preventing the development of germs and fungi.

Clean the product using cleaning agents and bathroom antiseptics. Use a sponge or damp cloth. If possible avoid highly abrasive cleaning products. Sanitary ware doesn't allow adhesions and it can be easily washed.

There is no need to polish sanitary ware because it will always maintain its shine.



Encuentre  
Repuestos Legítimos FV y  
la Garantía Total FV en:  
[www.fvandina.com](http://www.fvandina.com)



**FV Responde**  
Centro de atención al usuario

ECUADOR  
fvresponde@fvecuador.com  
1-800 FV FV FV (1-800 38 38 38)

COLOMBIA info.colombia@grupofv.com  
PERÚ info.peru@grupofv.com  
CENTROAMÉRICA info.cea@grupofv.com