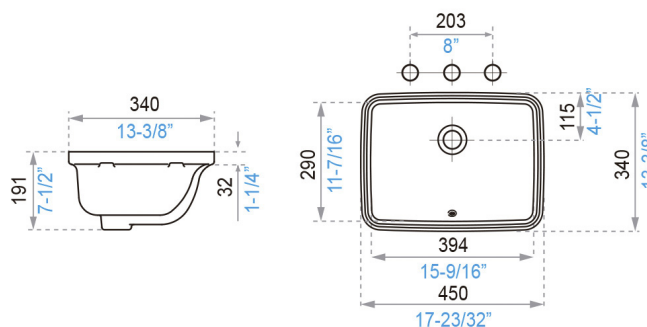




Gama  
**PREMIUM**

**SANITARIOS**  
**Lavabo Muriel**  
**E333**



■ milímetros ■ pulgadas

#### COLORES DISPONIBLES

BL

Bianco

#### CARACTERÍSTICAS FÍSICAS



Producto nuevo



Durabilidad Sanitarios



Higiene



Garantía

#### DESCRIPCIÓN

- Lavabo bajo mesón.
- La grifería se coloca en el mesón o pared.
- Se recomienda combinar con monocomando bajo, grifería de mesa o pared.
- Con agujero rebosadero.
- Se recomienda instalar en mueble con mesada dura como mármol, granito u otros para evitar que la humedad ingrese al mueble por el borde que estará en contacto con el agua.

#### CARACTERÍSTICAS TÉCNICAS GENERALES

- Fabricado en porcelana sanitaria vitrificada.
- Esmaltado en todas sus áreas visibles.
- La absorción de las piezas es inferior al 0,5%.
- Espesor mínimo de 6 mm en cualquier parte de la pieza.
- Sin defectos, picaduras, fisuras o deformaciones.

#### NORMAS GENERALES DE CUMPLIMIENTO

- NTE-INEN 3082: ARTEFACTOS SANITARIOS, REQUISITOS Y MÉTODOS DE ENSAYO
- ASME A112.19.2: INSTALACIONES SANITARIAS DE PLOMERÍA CERÁMICA

#### EVALUACIÓN DIMENSIONAL

Peso del producto	7,7 kg
Diámetro del desagüe	45 mm
Prueba de rebosadero	Mínimo 8,3 l/m
Tolerancia dimensional	medidas < 200 mm +/- 5% y > 200 mm +/- 3%

Centro de Atención al Usuario: **FV Responde**

[www.fvandina.com](http://www.fvandina.com)

**ECUADOR**  
1-800 FV FV FV  
[fvresponde@fv Ecuador.com](mailto:fvresponde@fv Ecuador.com)

**CENTRO AMÉRICA**  
[info.cea@grupofv.com](mailto:info.cea@grupofv.com)

**COLOMBIA**  
[info.colombia@grupofv.com](mailto:info.colombia@grupofv.com)

**PERU**  
[info.peru@grupofv.com](mailto:info.peru@grupofv.com)

UTILIZA SIEMPRE REPUESTOS ORIGINALES FV



ESCANEA EL CÓDIGO QR Y DESCARGA EL APP FV

