

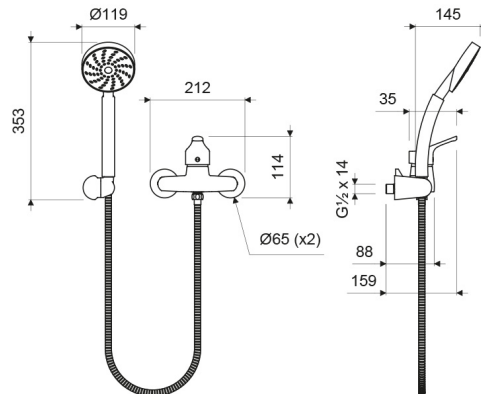


Gama  
**HOGAR**

GRIFERIA

Juego Monocomando Externo de Ducha FLOW

E311/B3



E311/B3

LAS MEDIDAS SE ENCUENTRAN EN: MILIMETROS

### ACABADOS



Cromo

### CARACTERÍSTICAS FÍSICAS



Garantía



Econsumo  
9.5 litros/min



Calidad



Durabilidad  
Grifería



Normas de  
Salud



Producto  
Completo



Recubrimiento  
Grifería



Vida útil

### DESCRIPCIÓN

- Mezcladora, cuerpo y manija fabricadas en aleación de cobre y zinc (latón).
- Diseño con esqueleto externo.
- Ducha manual fabricada en ABS cromado.
- Ducha manual con sistema auto-limpiante.
- Sistema de cierre de cartucho cerámico.
- Funciona mediante un leve movimiento de la manija.

### NORMAS GENERALES DE CUMPLIMIENTO

- NORMA NACIONAL: NTE INEN 3123 (GRIFERÍA - LLAVES): 2019
- NORMA INTERNACIONAL: ASME A112.18.1 / CSA B125.1: 2018

### CARACTERÍSTICAS TÉCNICAS GENERALES

- Bajo contenido de plomo. Contiene menos del 2,5% aprobado por Norma.
- Superficie libre de defectos y rayaduras.
- Producto probado para resistir oxidación o corrosión.
- Funcionamiento adecuado desde 20 hasta 125 PSI.
- Sistema de cierre probado hasta los 500.000 ciclos sin presentar fugas.
- Juego probado a 500 PSI durante un minuto sin presentar desgaste.

Centro de Atención al Usuario: **FV Responde**

[www.fvandina.com](http://www.fvandina.com)

**ECUADOR**  
1-800 FV FV FV  
[fvresponde@fv Ecuador.com](mailto:fvresponde@fv Ecuador.com)

**CENTRO AMÉRICA**  
[info.cea@grupofv.com](mailto:info.cea@grupofv.com)

**COLOMBIA**  
[info.colombia@grupofv.com](mailto:info.colombia@grupofv.com)

**PERU**  
[info.peru@grupofv.com](mailto:info.peru@grupofv.com)

UTILIZA  
SIEMPRE  
REPUESTOS  
ORIGINALES  
FV



ESCANÉA  
EL CÓDIGO QR  
Y DESCARGA  
EL APP FV

