

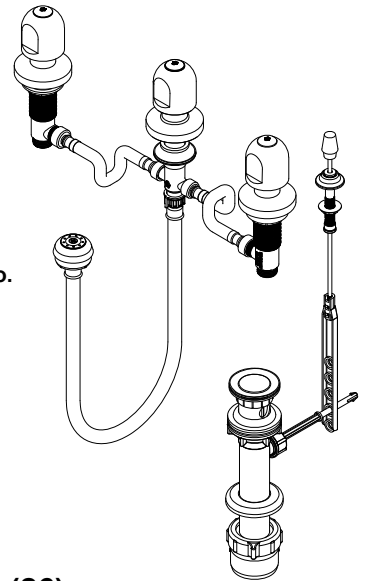
E299/26

Juego para bidet

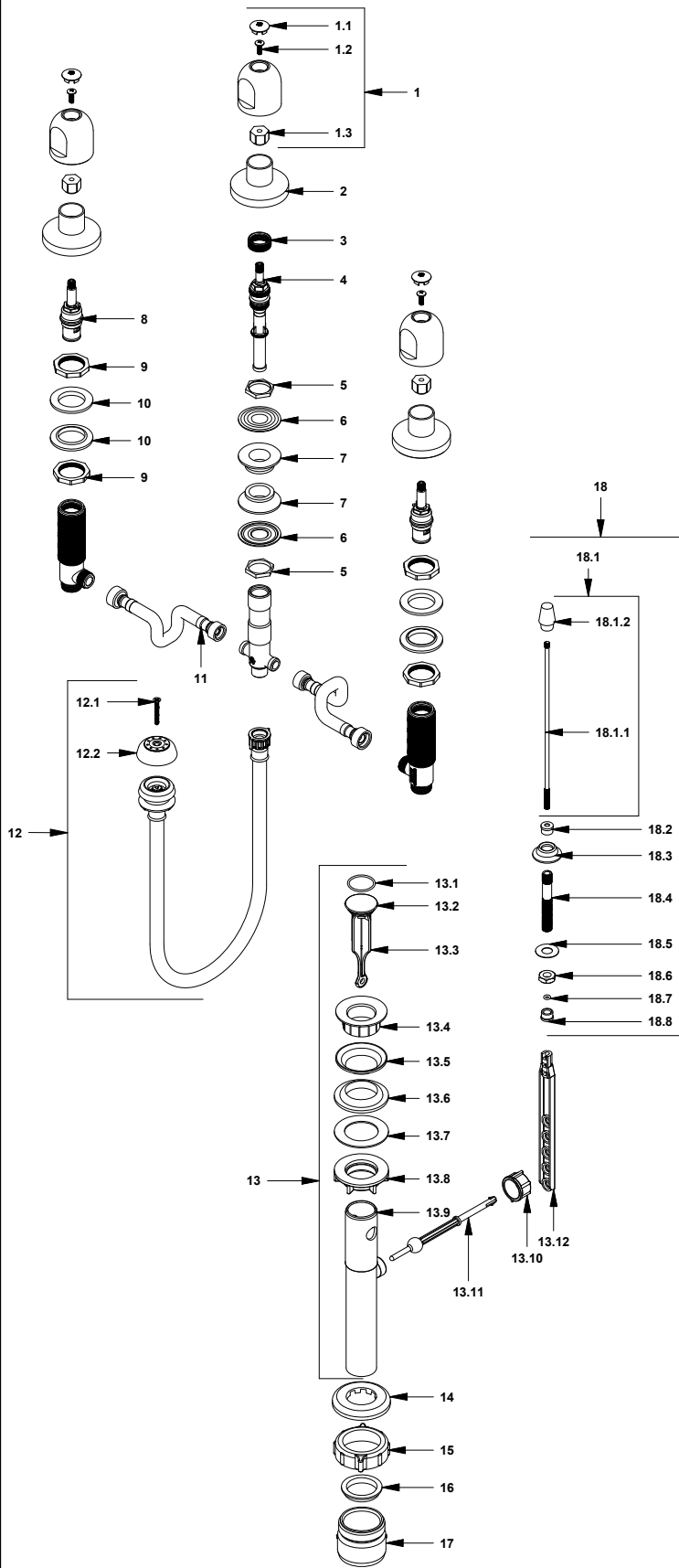
COD.: ACABADO:

CR Cromo

Incluye desagüe de pistón automático.



Línea: LÚMINA (26)



F.V. - FRANZ VIEGENER se reserva el derecho de modificar, cambiar, mejorar y/o anular materiales, productos y/o diseños sin previo aviso.

Visitenos en: www.franzviegener.com

Producto fabricado bajo los controles de un Sistema de Gestión de Calidad aprobado por Bureau Veritas Certification según

ISO 9001

LISTA DE REPUESTOS

#	CÓDIGO	DESCRIPCIÓN
1	103.26.14.02	Manija Lumina armada
1.1	103.26.15CN	Tapa para manija
1.2	103.49.32	Tomillo cabeza tanque
1.3	101.29.8c	Inserto cambiabile
2	201.26.13CN	Roseta
3	103.15.18E	Porta roseta
4	294.15.18A.03	Cabeza Transferencia
5	294.15.25	Tuerca
6	207.15.22	Arandela de acero inoxidable
7	295.15.5	Arandela cónica superior
8	103.71.27D.0E	Cabeza alta tipo E rotación derecha
9	294.25E	Contrtuerca
10	294.43E	Empaque superior
11	294.42.20.0	Manguera flexible
12	295.4.01	Ducha bidet con conexión flexible
12.1	295.15.7	Tomillo
12.2	295.6.1	Tapa ducha bidet
13	241.01.1CN.01	Desagüe plástico completo
13.1	241.24E	O ring D.I:25.12; W:1.78
13.2	241.01.3bCN	Botón sopapa
13.3	241.01.3aCN	Tapón desagüe
13.4	241.01.4CN	Pieza superior de sopapa
13.5	241.77.35E	Arandela de caucho desagüe
13.6	246.08.5E	Empaque de cierre
13.7	241.01.13CN	Arandela plástica
13.8	241.01.14CN	Contrtuerca
13.9	241.01.1CN	Cuerpo desagüe
13.10	241.01.8CN	Tuerca G½ x14
13.11	241.01.7CN	Varilla glóbulu
13.12	192.15CN	Prolongación sopapa pistón
14	241.16	Roseta desagüe bidet
15	240.14P	Tuerca 1-½" sifón
16	M-403P	Empaque cónico plástico 1-½"
17	M-6530P	Cuerpo acople sifón
18	299E.40.16.01	Pistón bidet
18.1	192E.40.16.02	Varilla central botón
18.1.1	192.9E	Varilla pistón
18.1.2	200.40.16	Botón lavabo pistón
18.2	200.13E	Buje con rosca pistón bidet
18.3	298.1a	Roseta piston bidet
18.4	298.2E	Tubo pistón bidet
18.5	298.5	Arandela tubo pistón bidet
18.6	298.3E	Tuerca
18.7	298.11E	O ring D.I:3.68; W:1.78
18.8	200.13E	Buje con rosca pistón bidet