



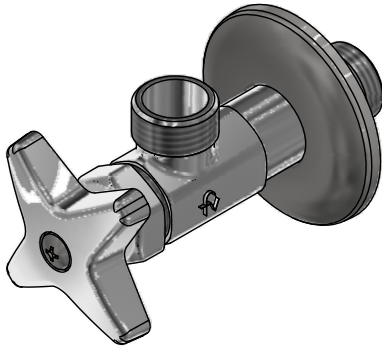
# Llave angular para manguera flexible de 1/2"

Código: **E269.04 DH**

Línea: **Complementos**

**COD.:** **ACABADO:**

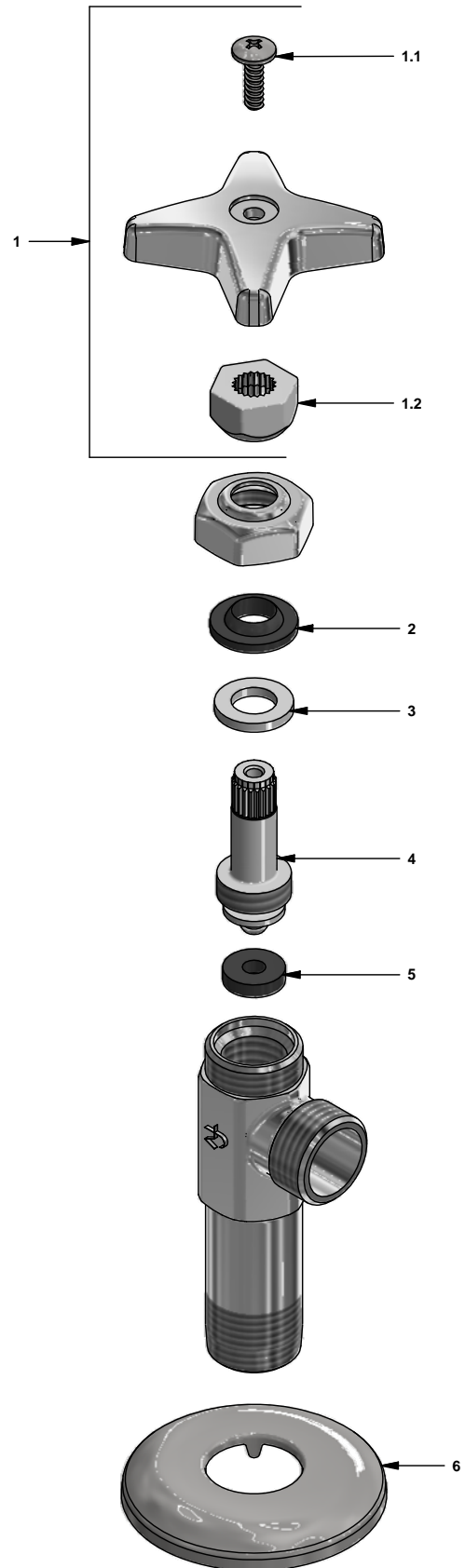
CR Cromo



Incluye:

## LISTA DE REPUESTOS

| #   | CÓDIGO        | DESCRIPCIÓN                   |
|-----|---------------|-------------------------------|
| 1   | 269.21.14P.02 | Manija Cruz completa          |
| 1.1 | 120.10.32 Ai  | Tornillo W5/32" cabeza tanque |
| 1.2 | 101.26.8CN    | Inserto cambiabile            |
| 2   | 269.6E        | Prensa estopa                 |
| 3   | 269.3A        | Arandela plástica             |
| 4   | 269.2A        | Tornillo llave de registro    |
| 5   | 451.15        | Arandela de caucho            |
| 6   | 269.13        | Roseta                        |



F.V. se reserva el derecho de modificar, cambiar, mejorar y/o anular materiales, productos y/o diseños sin previo aviso.