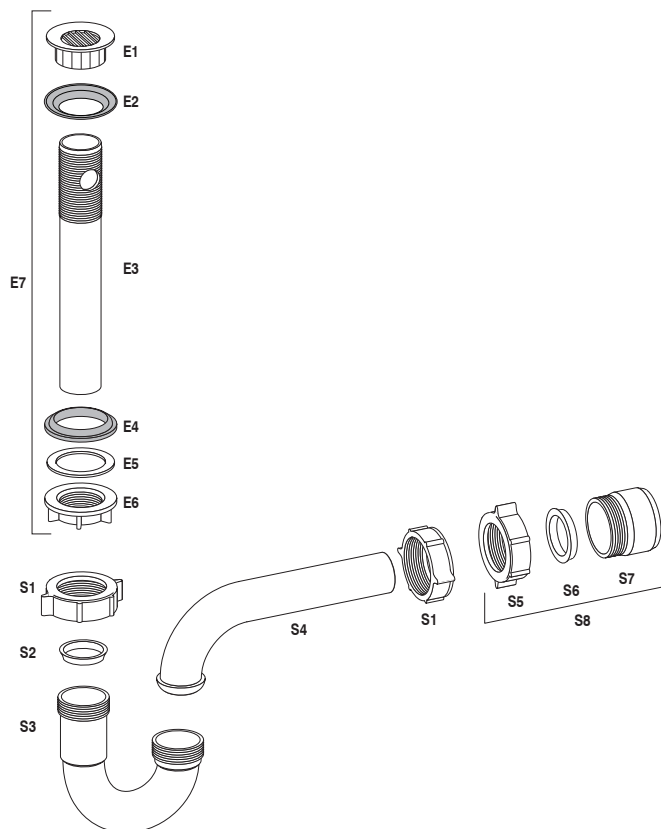


## E2460.01 RA DH BLC

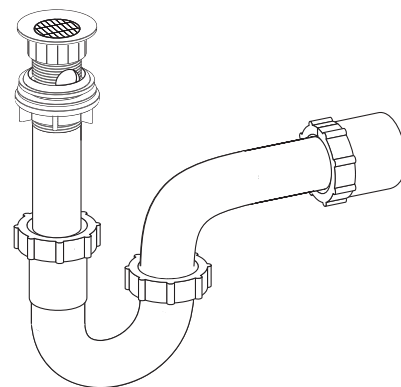


**fv** FRANZ VIEGENER

# E2460.01 RA DH

Desagüe con rejilla y sifón con acople de resina acetal

COD.: ACABADOS:  
BLC: Blanco Cromo  
CR: Cromo



LINEA: **COMPLEMENTOS**

### LISTA DE REPUESTOS:

Nº	Cód.	Descripción
<b>E2460.01 RA DH BLC</b>		
E1	241.02.4CN Cr	Pieza superior desagüe
E2	241.77.35E	Arandela de caucho
E3	241.02.1CN	Cuerpo desagüe
E4	246.08.5E	Empaque de cierre
E5	241.01.13CN	Arandela plástica
E6	241.01.14CN	Contratuerca inferior
E7	241.02.4CN.01 RA Cr	Desagüe de rejilla completo

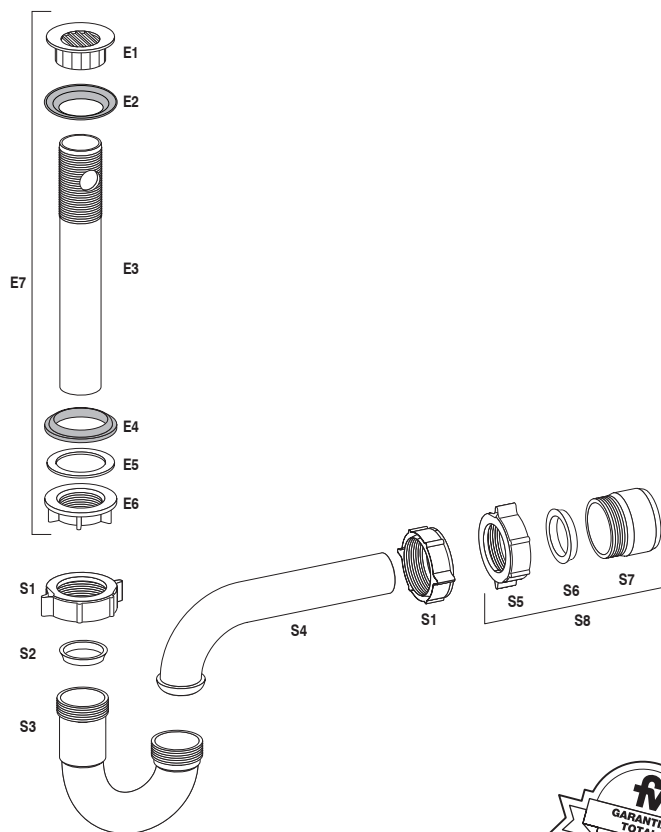
S1	240.4P(B)	Tuerca 1-1/4" sifón
S2	240.9E	Empaque 1-1/4" sifón
S3	240.1P(B)	"U" de sifón 1-1/4"
S4	240.3P(B)	"J" de sifón 1-1/4"
S5	240.14P(B)	Tuerca 1-1/2" sifón
S6	M-403 P	Anillo plástico - 1-1/2" x 1-1/4"
S7	M-6530 P	Cuerpo acople sifón
S8	244(32).03(B)	Acople completo para sifón

### E2460.01 RA DH CR

E1	241.02.4CN Cr	Pieza superior desagüe
E2	241.77.35E	Arandela de caucho
E3	241.02.1E Cr	Cuerpo desagüe
E4	246.08.5E	Empaque de cierre
E5	241.01.13CN	Arandela plástica
E6	241.01.14CN	Contratuerca inferior
E7	241.02.4CN.01 Cr	Desagüe de rejilla completo

S1	240.4P Cr	Tuerca 1-1/4" sifón
S2	240.9E	Empaque 1-1/4" sifón
S3	240.1P Cr	"U" de sifón 1-1/4"
S4	240.3P Cr	"J" de sifón 1-1/4"
S5	240.14P Cr	Tuerca 1-1/2" sifón
S6	M-403 P	Anillo plástico 1-1/4"
S7	M-6530 P	Cuerpo acople sifón
S8	244(32).03 Cr	Acople completo para sifón

## E2460.01 RA DH CR



F.V. - FRANZ VIEGENER se reserva el derecho de modificar, cambiar, mejorar y/o anular materiales, productos y/o diseños sin previo aviso.

Visítenos en: [www.franzviegener.com](http://www.franzviegener.com)

Producto fabricado bajo los controles de un Sistema de Gestión de Calidad aprobado por Bureau Veritas Certification según

**ISO 9001**