



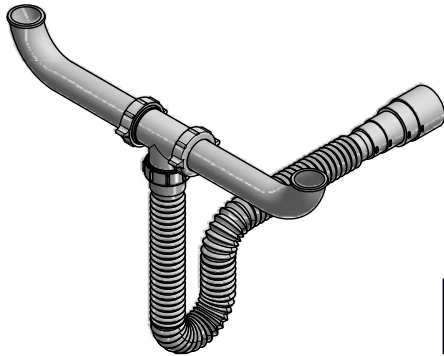
Desagüe doble y sifón extensible

Código: **E245.02U RA DH**

Línea: **Complementos**

COD.: **ACABADO:**

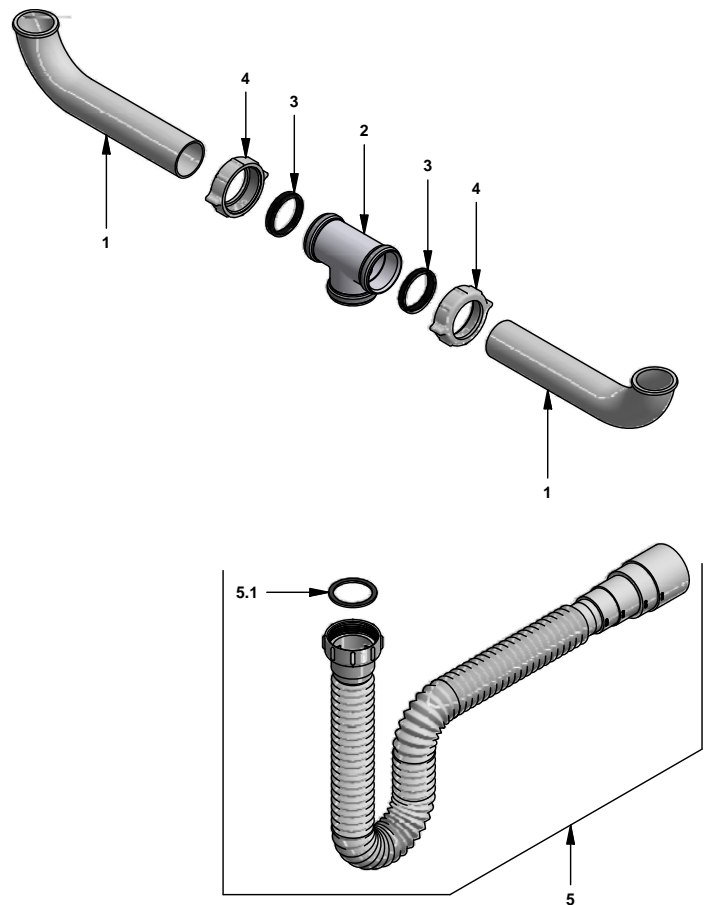
BL Blanco



Nota: • Recomendado para fregadero de 2 pozos

LISTA DE REPUESTOS

| # | CÓDIGO | DESCRIPCIÓN |
|-----|--------------|-------------------------------------|
| 1 | 245.13P | "J" plástica desagüe doble 1-1/2" |
| 2 | M-5305 | "T" plástica desagüe doble 1-1/2" |
| 3 | 240.19E | Empaque cónico 1-1/2" |
| 4 | 240.14P | Tuerca 1-1/2" sifón |
| 5 | 240.02U.0 RA | Sifón plástico extensible universal |
| 5.1 | 240.02U.38 | Empaque |



F.V. se reserva el derecho de modificar, cambiar, mejorar y/o anular materiales, productos y/o diseños sin previo aviso.