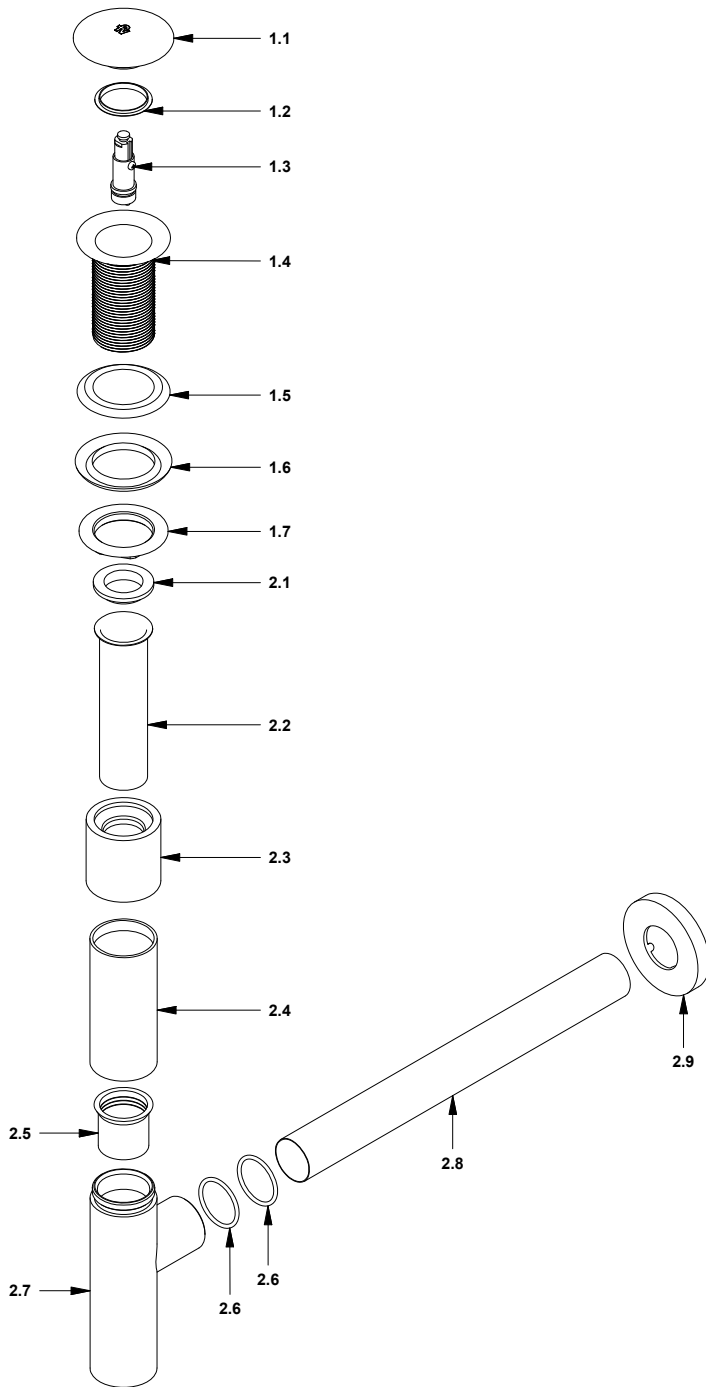


# E242.01 DH

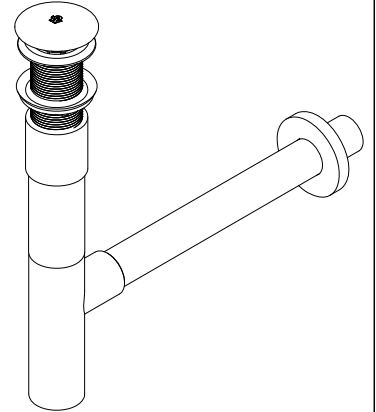
Desagüe y sifón para lavabos vessel



**COD.:** **ACABADO:**

CR Cromo

**Nota: Fabricado en bronce**



**Línea: Complementos**

## LISTA DE REPUESTOS

| #   | Repuesto | CÓDIGO      | DESCRIPCIÓN                    |
|-----|----------|-------------|--------------------------------|
| 1.1 |          | 248.01.2    | Cubierta metálica              |
| 1.2 | Sí       | 248.01.35   | Empaque para cubierta metálica |
| 1.3 | Sí       | 248.01.25.0 | Sistema de cierre              |
| 1.4 |          | 248.01.1    | Cuerpo desagüe                 |
| 1.5 | Sí       | 248.01.36   | Empaque                        |
| 1.6 | Sí       | 248.01.37   | Empaque de cierre para desagüe |
| 1.7 |          | 248.01.3    | Tuerca G1-1/4"                 |
| 2.1 | Sí       | 242.01.38   | Empaque para tubo de alargue   |
| 2.2 |          | 242.01.5    | Tubo de alargue                |
| 2.3 |          | 242.01.4    | Cuerpo acople desagüe          |
| 2.4 |          | 242.01.6    | Cuerpo acople sifón            |
| 2.5 | Sí       | 242.01.12   | Buje plástico                  |
| 2.6 | Sí       | 242.01.11   | O'ring                         |
| 2.7 |          | 242.01.1    | Cuerpo desagüe                 |
| 2.8 |          | 242.01.13   | Tubo sifón                     |
| 2.9 |          | 242.01.65   | Roseta                         |



F.V. - FRANZ VIEGENER se reserva el derecho de modificar, cambiar, mejorar y/o anular materiales, productos y/o diseños sin previo aviso.

Visítenos en: [www.franzviegener.com](http://www.franzviegener.com)

Producto fabricado bajo los controles de un Sistema de Gestión de Calidad aprobado por Bureau Veritas Certification según

**ISO 9001**