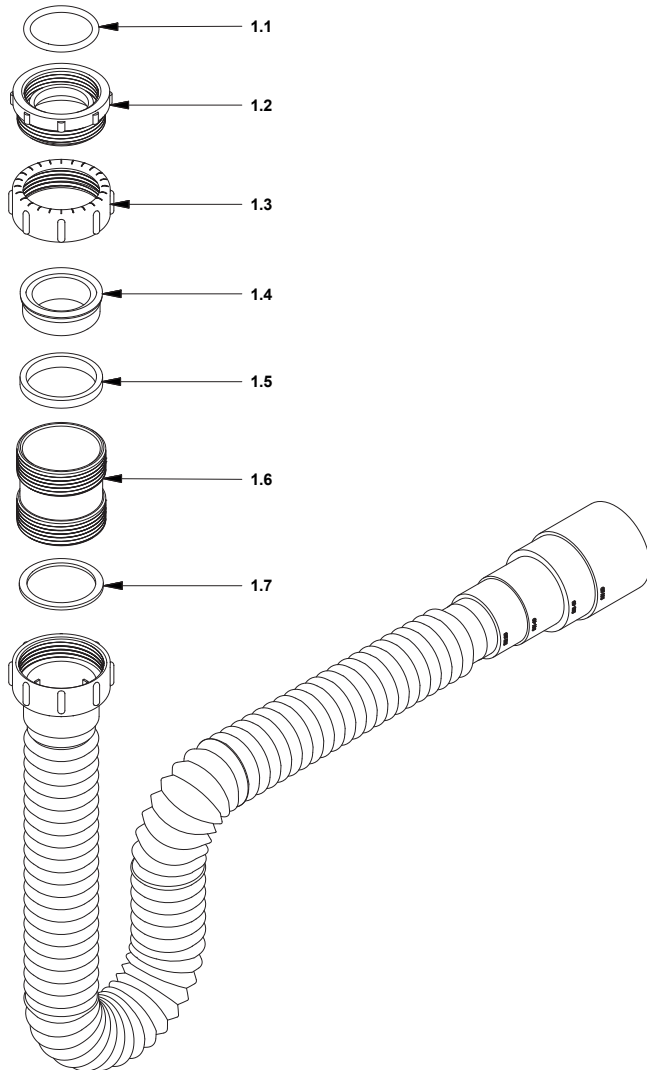


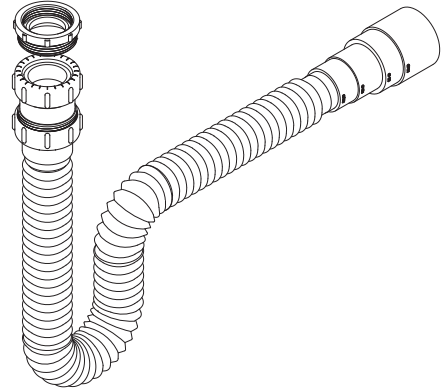
# E240.02U RA DH

Sifón plástico extensible universal



**COD.:** ACABADO:

BL Blanco



Línea: **Complementos**

## LISTA DE REPUESTOS

#	CÓDIGO	DESCRIPCIÓN
1.1	240.02U.37	O-ring
1.2	240.02U.5	Tuerca de acople 1-1/4"
1.3	240.14P	Tuerca
1.4	240.02U.35	Empaque de acople
1.5	240.19E	Empaque cónico 1-1/2"
1.6	240.02U.3	Neplo de acople
1.7	240.02U.38	Empaque



F.V. - FRANZ VIEGENER se reserva el derecho de modificar, cambiar, mejorar y/o anular materiales, productos y/o diseños sin previo aviso.

Visítenos en: [www.franzviegner.com](http://www.franzviegner.com)

Producto fabricado bajo los controles de un Sistema de Gestión de Calidad aprobado por Bureau Veritas Certification según

**ISO 9001**