



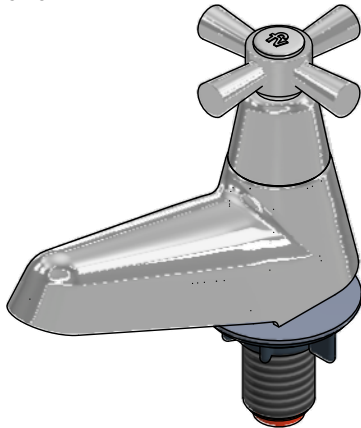
Llave para lavabo

Código: **E2230/Y4**

Línea: **Crux (Y4)**

COD.: **ACABADO:**

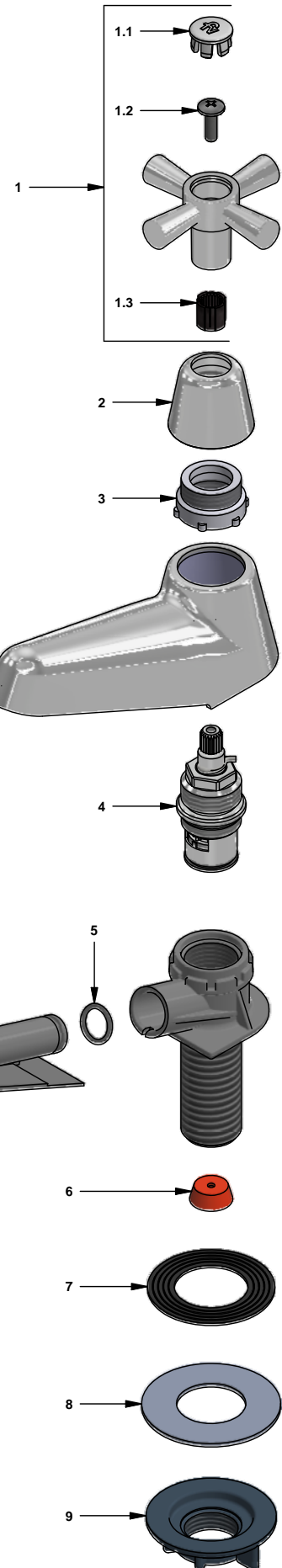
CR Cromo



Incluye:

LISTA DE REPUESTOS

#	CÓDIGO	DESCRIPCIÓN
1	103.Y4.14.02	Manija Crux armada
1.1	103.64.17(B)	Tapa para manija
1.2	103.49.32 Ai	Tornillo cabeza tanque W5/32"
1.3	109.B2.8	Inserto
2	112.B2.7E	Cubrecabeza
3	230.Y4.18.2E	Porta roseta
4	201.71.5D.0E	Cabeza baja tipo E rotación derecha
5	226.26.4CN	O´ring D.I.:10.82; W:1.78
6	221.71.37CN	Restrictor de caudal
7	Empaque	
8	417.26.22CN	Arandela plástica
9	520.6CN	Contratuercas G½ x14



F.V. se reserva el derecho de modificar, cambiar, mejorar y/o anular materiales, productos y/o diseños sin previo aviso.