



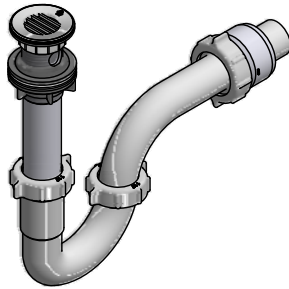
# Llave para lavabo

Código: **E2230.01/Y4 DH**

Línea: **Crux (Y4)**

**COD.:** **ACABADO:**

CR Cromo

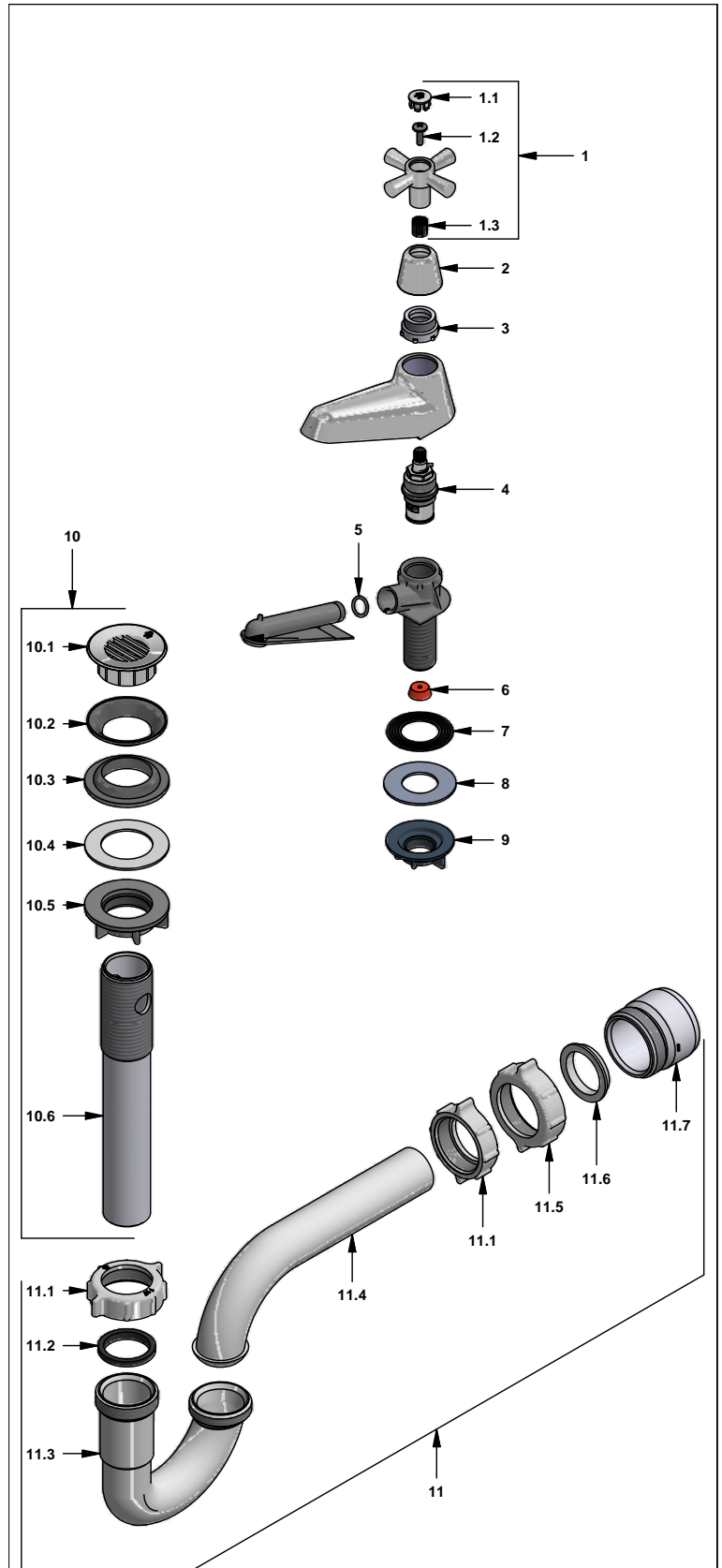


**Incluye:**

- Desagüe rejilla
- Sifón plástico

## LISTA DE REPUESTOS

#	CÓDIGO	DESCRIPCIÓN
1	103.Y4.14.02	Manija Crux armada
1.1	103.64.17(B)	Tapa para manija
1.2	103.49.32 Ai	Tornillo cabeza tanque W5/32"
1.3	109.B2.8	Inserto
2	112.B2.7E	Cubrecabeza
3	230.Y4.18.2E	Porta roseta
4	201.71.5D.0E	Cabeza baja tipo E rotación derecha
5	226.26.4CN	O'ring D.I.:10.82; W:1.78
6	221.71.37CN	Restrictor de caudal
7	220.34	Empaque
8	417.26.22CN	Arandela plástica
9	520.6CN	Contratuercas G½ x14
10	241.02.4CN.03 RA Cr	Desagüe de resina acetal con rejilla 1-¼"
10.1	241.02.4CN	Rejilla desagüe
10.2	241.77.35E	Arandela de caucho desagüe
10.3	246.08.5E	Empaque de cierre
10.4	241.01.13CN	Arandela plástica
10.5	241.01.14CN	Contratuercas
10.6	241.02.1CN	Cuerpo
11	240.1P.01 RA	Sifón plástico 1-¼" completo
11.1	240.4P	Tuerca 1 ¼" x 1 ½" NPS para sifón
11.2	240.9E	Empaque caucho sifón 1 ¼"
11.3	240.1P(B)	"U" plástica
11.4	240.3P(B)	"J" plástica sifón 1-¼"
11.5	240.14P	Tuerca 1 ½" x 1 ½" NPS
11.6	M-403P	Empaque cónico plástico 1¼"
11.7	M-6530P	Cuerpo acople sifón



F.V. se reserva el derecho de modificar, cambiar, mejorar y/o anular materiales, productos y/o diseños sin previo aviso.