

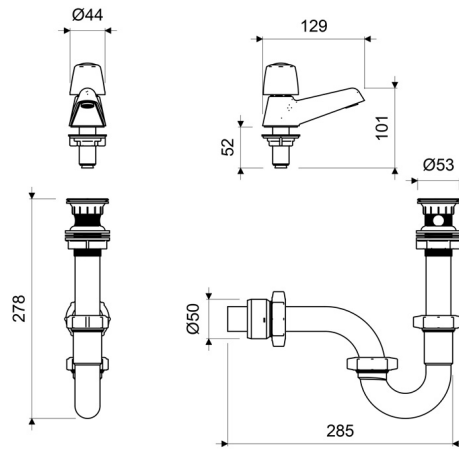


Gama
HOGAR

GRIFERIA

Llave para lavabo CAPRI

E2230.01/71 DH



E2230.01/71 DH

LAS MEDIDAS SE ENCIENTRAN EN: MILIMETROS

ACABADOS



Cromo

INCLUYE



Conjunto Desagüe de
Rejilla y Sifón Plástico -
Medida: 1 1/4"

CARACTERÍSTICAS FÍSICAS



Garantía



Econsumo
8.3 litros/min



Calidad



Durabilidad
Grifería



Recubrimiento

DESCRIPCIÓN

- Cuerpo central de la llave fabricado en resinas plásticas de alta resistencia y duración.
- Manija fabricada en ABS cromado.
- Sistema de cierre de válvula.
- Incluye un corta-chorro para mejorar el direccionamiento del flujo de agua.
- Recomendada para lavabos de pared o de pedestal.
- Llave incluye complementos de instalación (sifón y desagüe).

CARACTERÍSTICAS TÉCNICAS GENERALES

- Superficie libre de defectos o rayaduras.
- Producto probado para resistir oxidación o corrosión.
- Funcionamiento adecuado desde 20 hasta 125 PSI.
- Sistema de cierre probado hasta los 500.000 ciclos sin presentar fugas.
- Llave probada a 500 PSI durante un minuto sin presentar desgaste.

NORMAS GENERALES DE CUMPLIMIENTO

- NORMA NACIONAL: NTE INEN 3123 (GRIFERÍA - LLAVES): 2019
- NORMA INTERNACIONAL: ASME A112.18.1 / CSA B125.1: 2018

INCLUYE

- Desagüe plástico de rejilla (E2460 RA DH BLC).
- Sifón plástico para lavabo (E240 RA 1 1/4" DH BL).

Centro de Atención al Usuario: **FV Responde**

www.fvandina.com

ECUADOR
1-800 FV FV FV
fvresponde@fvecuador.com

CENTRO AMÉRICA
info.cea@grupofv.com

COLOMBIA
info.colombia@grupofv.com

PERU
info.peru@grupofv.com

UTILIZA
SIEMPRE
REPUESTOS
ORIGINALES
FV



ESCANEA
EL CÓDIGO QR
Y DESCARGA
EL APP FV

