



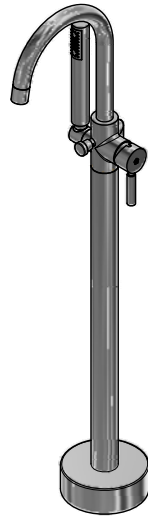
# Juego monocomando de pie con ducha manual para tina

Código: **E215.02**

Línea: **Scala Lever (06)**

**COD.:** **ACABADO:**

CR Cromo

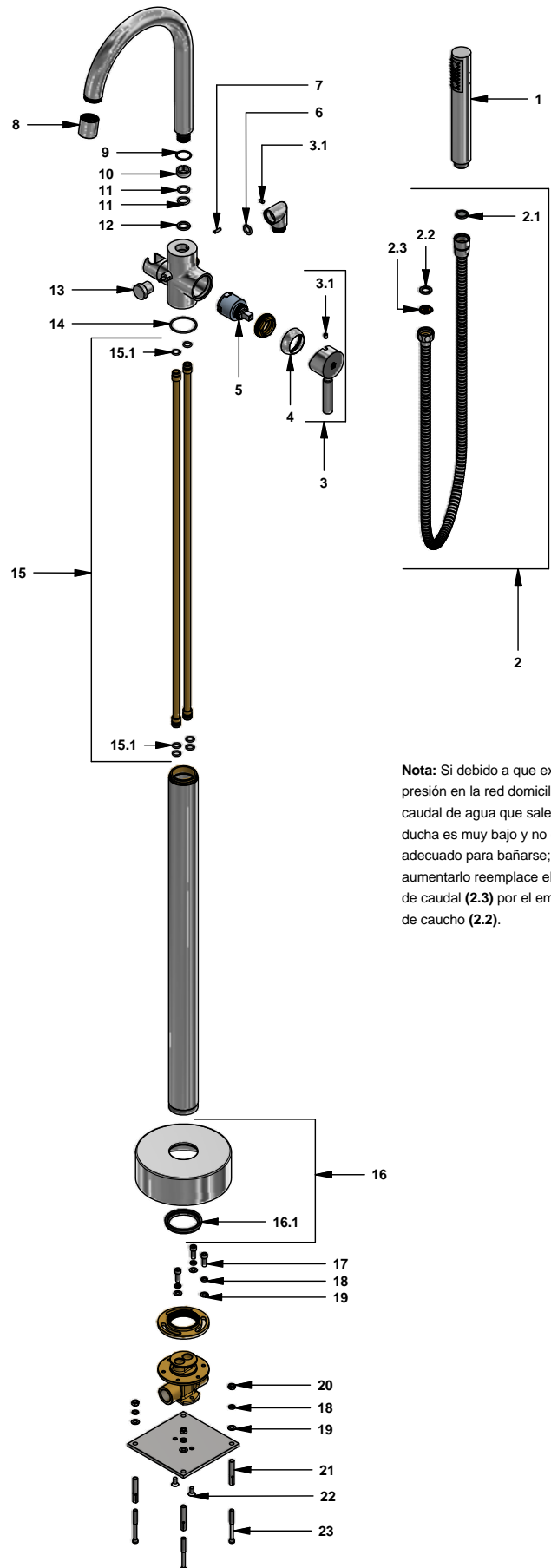


**Incluye:**

- Manguera flexible
- Ducha manual

## LISTA DE REPUESTOS

| #    | CÓDIGO       | DESCRIPCIÓN                      |
|------|--------------|----------------------------------|
| 1    | 215.02.19.0  | Ducha manual                     |
| 2    | 310.B1.25.0  | Manguera flexible                |
| 2.1  | 119.12.34    | Filtro                           |
| 2.2  | 310.B1.25.6  | Empaque                          |
| 2.3  | 120.D3.27.0  | Restrictor de caudal a 9.5 l/min |
| 3    | 215.02.14.0  | Manija completa                  |
| 3.1  | 181.B1.13    | Prisionero M5x0.8                |
| 4    | 215.02.7     | Capuchón                         |
| 5    | 182.14.25.0  | Cartucho cerámico corto          |
| 6    | 215.02.31    | O-ring D.I.: 10.5; W:3           |
| 7    | 511.01.D3.9  | Prisionero M4x0.7                |
| 8    | 215.02.8.0   | Aireador 9 l/min                 |
| 9    | 215.02.17.31 | Arandela                         |
| 10   | 215.02.17.32 | Arandela antifricción            |
| 11   | 215.02.33    | O-ring D.I.: 13.8; W:2.5         |
| 12   | 215.02.1.1   | Arandela antifricción            |
| 13   | 215.02.15.2  | Botón transferencia              |
| 14   | 215.02.34    | O-ring D.I.: 37.5; W:1.95        |
| 15   | 215.02.23.0  | Caño para monocomando            |
| 15.1 | 215.02.36    | O-ring D.I.: 9.5; W:2            |
| 16   | 215.02.13.0  | Roseta de piso                   |
| 16.1 | 215.02.35    | Empaque roseta                   |
| 17   | 215.02.40.6  | Perno hexagonal M6x1             |
| 18   | 215.02.40.5  | Arandela de presión              |
| 19   | 215.02.40.4  | Arandela plana                   |
| 20   | 215.02.40.2  | Tuerca                           |
| 21   | 215.02.40.3  | Taco de anclaje                  |
| 22   | 215.02.42.1  | Tornillo de sujeción             |
| 23   | 215.02.40.1  | Perno de anclaje                 |
| 72   | 215.02.9     | Empaque aireador                 |



**Nota:** Si debido a que existe baja presión en la red domiciliaria, el caudal de agua que sale por la ducha es muy bajo y no es el adecuado para bañarse; para aumentarlo reemplace el restrictor de caudal (2.3) por el empaque de caucho (2.2).

F.V. se reserva el derecho de modificar, cambiar, mejorar y/o anular materiales, productos y/o diseños sin previo aviso.