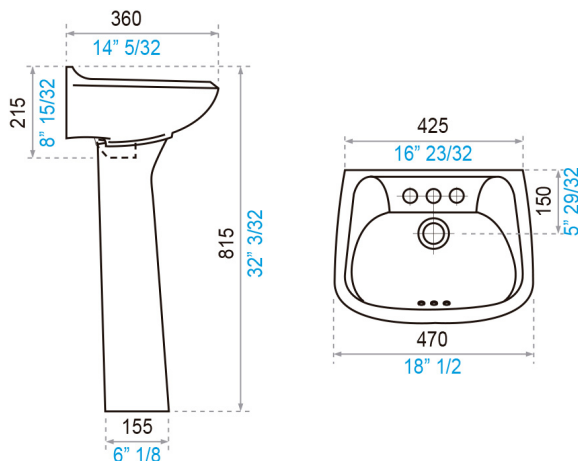




Gama
HOGAR

SANITARIOS
Lavabo Ferrara Fiesta
E211-BNA



■ milímetros ■ pulgadas

COLORES DISPONIBLES



Blanco-
Naranja

INCLUYE



Uñetas para Lavabos
(E201.26.35S (N) DH)

CARACTERÍSTICAS FÍSICAS



Durabilidad
Sanitarios



Higiene



Garantía

DESCRIPCIÓN

- Lavabo con pedestal.
- Con agujeros premarcados.
- Se recomienda combinar con monocomando bajo, llave individual o grifería de 4".
- Con agujero rebosadero.
- Para su instalación se recomienda el set de pernos para lavatorios E-PEI-DH, venta por separado.

CARACTERÍSTICAS TÉCNICAS GENERALES

- Fabricado en porcelana sanitaria vitrificada.
- Esmaltado en todas sus áreas visibles.
- La absorción de la pieza es inferior al 0,5%.
- Espesor mínimo de 6 mm en cualquier parte de la pieza.
- Sin defectos, picaduras, fisuras o deformaciones.

NORMAS GENERALES DE CUMPLIMIENTO

- NTE-INEN 3082: ARTEFACTOS SANITARIOS, REQUISITOS Y MÉTODOS DE ENSAYO
- ASME A112.19.2: INSTALACIONES SANITARIAS DE PLOMERÍA CERÁMICA

EVALUACIÓN DIMENSIONAL

Peso del producto	17,0 kg
Diámetro del desagüe	44 mm
Diámetro del agujero central	35 mm
Prueba de rebosadero	mínimo 8,3 l/m
Tolerancia dimensional	medidas < 200 mm +/- 5% y > 200 mm +/- 3%

Centro de Atención al Usuario: **FV Responde**

www.fvandina.com

ECUADOR
1-800 FV FV FV
fvresponde@fvecuador.com

CENTRO AMÉRICA
info.cea@grupofv.com

COLOMBIA
info.colombia@grupofv.com

PERU
info.peru@grupofv.com

UTILIZA
SIEMPRE
REPUESTOS
ORIGINALES
FV



ESCANEA
EL CÓDIGO QR
Y DESCARGA
EL APP FV

