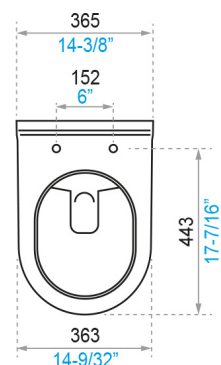
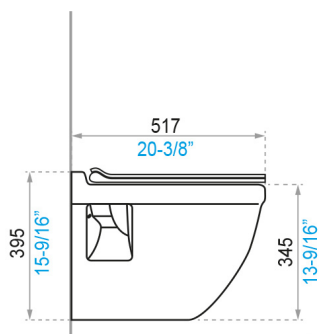




Gama
PREMIUM

SANITARIOS

Inodoro Suspendido Palermo E198



■ milímetros ■ pulgadas

COLORES DISPONIBLES

BL

Bianco

INCLUYE



Asiento Palermo
(E101.18-D)

CARACTERÍSTICAS FÍSICAS



Elongado



ECONSUMO
6.0 4.1
litros/des



LEED



Desempeño
eficiente



Durabilidad
Sanitarios



Higiene



Asiento Slow
Motion



Easy Clean



Garantía

DESCRIPCIÓN

CARACTERÍSTICAS TÉCNICAS GENERALES

- Diseño de colgar en la pared.
- Forma elongada.
- Ahorrador de agua.
- Consumo por descarga: 6 litros para sólidos y 4,1 litros para líquidos.
- Dos sistemas para accionamiento de descarga:
 - Panel electrónico (E198.11), venta por separado.
 - Tecla manual (E198.10), venta por separado.
- Se instala en soporte - cisterna (E197.20), venta por separado.

- Fabricado en porcelana sanitaria vitrificada.
- Esmaltado en todas sus áreas visibles.
- La absorción de la pieza es inferior al 0,5%.
- Espesor mínimo de 6 mm en cualquier parte de la pieza.
- Sin defectos, picaduras, fisuras o deformaciones.

NORMAS GENERALES DE CUMPLIMIENTO

- NTE-INEN 3082: ARTEFACTOS SANITARIOS, REQUISITOS Y MÉTODOS DE ENSAYO
- ASME A112.19.2: INSTALACIONES SANITARIAS DE PLOMERÍA CERÁMICA
- ASME A 112.14.2: INODOROS DE DOBLE DESCARGA

EVALUACIÓN DIMENSIONAL

Peso referencial del producto	24,2 kg
Tolerancia dimensional	medidas < 200 mm +/- 5% y > 200 mm +/- 3%

Centro de Atención al Usuario: **FV Responde**

www.fvandina.com

ECUADOR
1-800 FV FV FV
fvresponde@fvecuador.com

CENTRO AMÉRICA
info.cea@grupofv.com

COLOMBIA
info.colombia@grupofv.com

PERU
info.peru@grupofv.com

UTILIZA
SIEMPRE
REPUESTOS
ORIGINALES
FV



ESCANEA
EL CÓDIGO QR
Y DESCARGA
EL APP FV

