



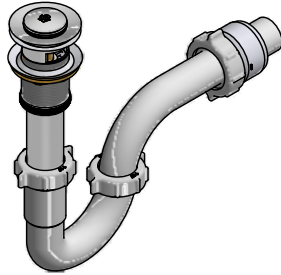
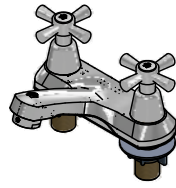
Juego centerset 4" para lavabo

Código: **E192/Y4**

Línea: **Crux (Y4)**

COD.: **ACABADO:**

CR Cromo

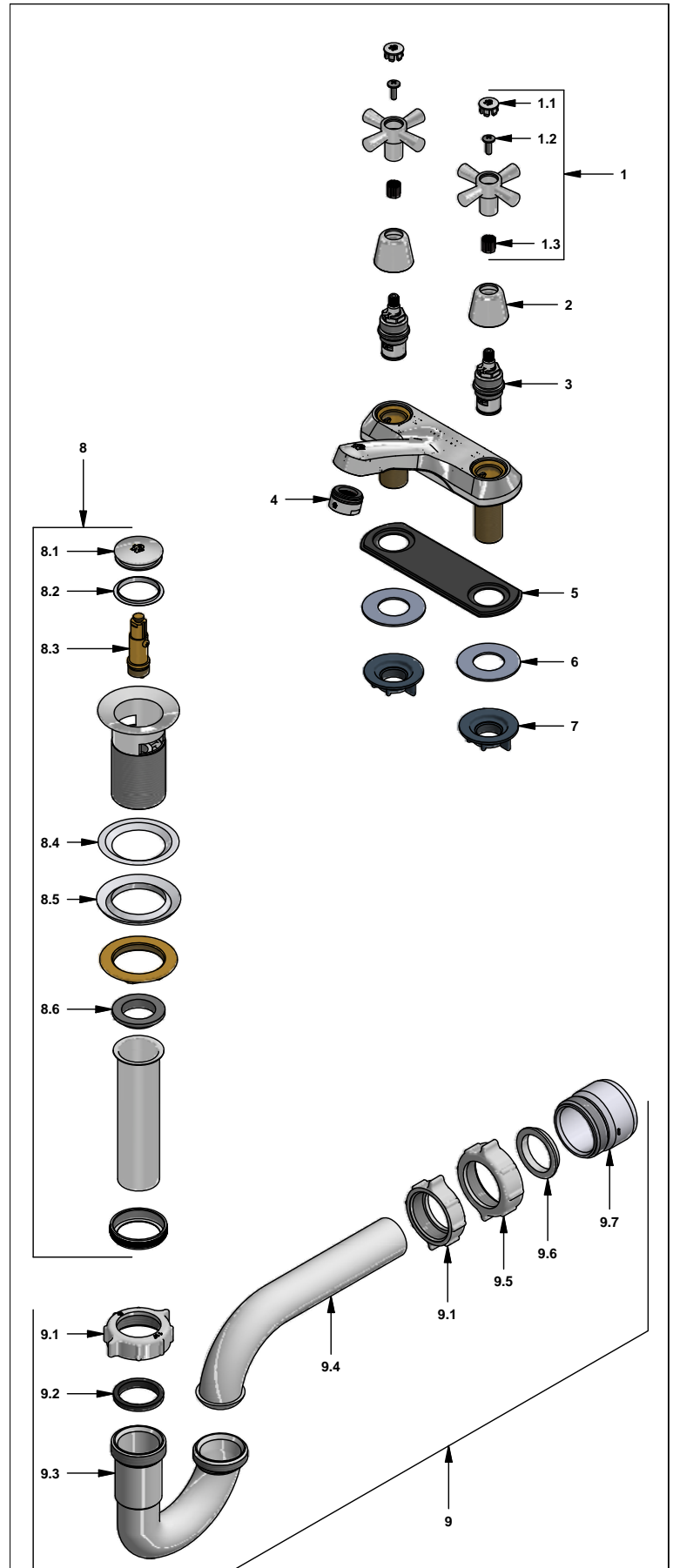


Incluye:

- Desagüe push
- Sifón plástico

LISTA DE REPUESTOS

| # | CÓDIGO | DESCRIPCIÓN |
|-----|--------------|-------------------------------------|
| 1 | 103.Y4.14.02 | Manija Crux armada |
| 1.1 | 103.64.17(B) | Tapa para manija |
| 1.2 | 103.49.32 Ai | Tornillo cabeza tanque W5/32" |
| 1.3 | 109.B2.8 | Inserto |
| 2 | 112.B2.7E | Cubrecabeza |
| 3 | 201.71.5D.0E | Cabeza baja tipo E rotación derecha |
| 4 | 141E | Aireador a 8.3 l/min |
| 5 | 192.71.34E | Empaque |
| 6 | 417.26.22CN | Arandela plástica |
| 7 | 520.6CN | Contratuercas G½ x14 |
| 8 | 248.11.0 | Desagüe 1-¼" - tipo "Push" |
| 8.1 | 248.02.2 | Cubierta metálica pequeña |
| 8.2 | 248.01.35 | Empaque para cubierta metálica |
| 8.3 | 248.01.25.0 | Sistema de cierre |
| 8.4 | 248.01.36 | Empaque |
| 8.5 | 248.01.37 | Empaque de cierre para desagüe |
| 8.6 | 248.01.38 | Empaque para tubo de alargue |
| 9 | 240.1P.01 RA | Sifón plástico 1-¼" completo |
| 9.1 | 240.4P | Tuerca 1 ¼" x 11 ½" NPS para sifón |
| 9.2 | 240.9E | Empaque caucho sifón 1 ¼" |
| 9.3 | 240.1P(B) | "U" plástica |
| 9.4 | 240.3P(B) | "J" plástica sifón 1-¼" |
| 9.5 | 240.14P | Tuerca 1 ½" x 11 ½" NPS |
| 9.6 | M-403P | Empaque cónico plástico 1¼" |
| 9.7 | M-6530P | Cuerpo acople sifón |



F.V. se reserva el derecho de modificar, cambiar, mejorar y/o anular materiales, productos y/o diseños sin previo aviso.