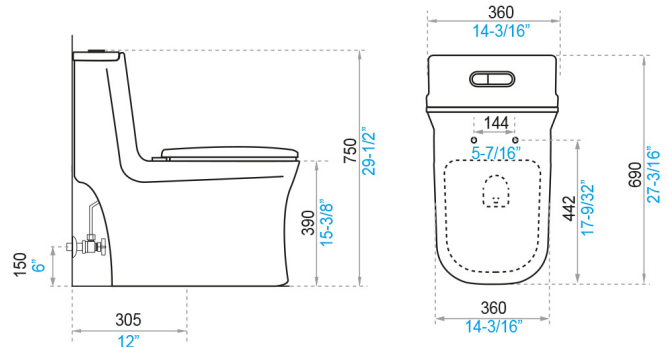




Gama  
**PREMIUM**

**SANITARIOS**  
**Inodoro Salerno**  
E191



■ milímetros ■ pulgadas

### COLORES DISPONIBLES



Bianco

### INCLUYE



Asiento Salerno  
(E101.41)



Herraje Salerno  
(E102.41)



Botón de accionamiento  
Salerno  
(EHE.1.41)



Anillo de cera  
(AC.1)



Set de pernos para  
instalación  
(E-PER-DH)

### CARACTERÍSTICAS FÍSICAS



Elongado



HET 4.8-3.5  
litros/des



LEED



Desempeño  
eficiente



Durabilidad  
Sanitarios



Higiene



Asiento Slow  
Motion



Easy Clean



Garantía

### DESCRIPCIÓN

- Diseño de una pieza.
- Forma elongada.
- Inodoro de alta eficiencia - HET.
- Consumo por descarga: 4,8 litros para sólidos y 3,5 litros para líquidos.
- Descarga power jet.
- Sifón oculto.

### CARACTERÍSTICAS TÉCNICAS GENERALES

- Fabricado en porcelana sanitaria vitrificada.
- Esmaltado en todas sus áreas visibles.
- La absorción de la pieza es inferior al 0,5%.
- Espesor mínimo de 6 mm en cualquier parte de la pieza.
- Sin defectos, picaduras, fisuras o deformaciones.

### NORMAS GENERALES DE CUMPLIMIENTO

- NTE-INEN 3082: ARTEFACTOS SANITARIOS, REQUISITOS Y MÉTODOS DE ENSAYO
- ASME A112.19.2: INSTALACIONES SANITARIAS DE PLOMERÍA CERÁMICA
- ASME A 112.14.2: INODOROS DE DOBLE DESCARGA

### EVALUACIÓN DIMENSIONAL

Peso referencial del producto	46,4 kg
Medida de pared a desagüe	305 mm
Tolerancia dimensional	medidas < 200 mm +/- 5% y > 200 mm +/- 3%

Centro de Atención al Usuario: **FV Responde**

[www.fvandina.com](http://www.fvandina.com)

**ECUADOR**  
1-800 FV FV FV  
[fvresponde@fvecuador.com](mailto:fvresponde@fvecuador.com)

**CENTRO AMÉRICA**  
[info.cea@grupofv.com](mailto:info.cea@grupofv.com)

**COLOMBIA**  
[info.colombia@grupofv.com](mailto:info.colombia@grupofv.com)

**PERU**  
[info.peru@grupofv.com](mailto:info.peru@grupofv.com)

UTILIZA  
SIEMPRE  
REPUESTOS  
ORIGINALES  
FV



ESCANEA  
EL CÓDIGO QR  
Y DESCARGA  
EL APP FV

