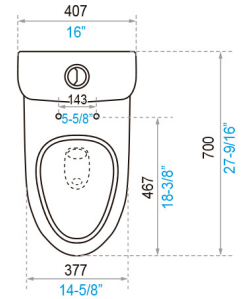
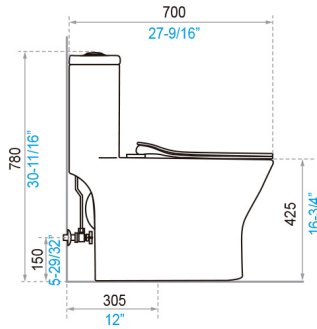




Gama
PREMIUM

SANITARIOS
Inodoro Oslo
E186



■ milímetros ■ pulgadas

COLORES DISPONIBLES

BL

Bianco

INCLUYE



Asiento Oslo
(E101.86)



Herraje Oslo
(E102.86)



Botón de accionamiento
Mónaco
(EHE.1.32)



Anillo de cera
(AC.1)



Set de Pernos de
Anclaje
(E-PER-DH)

CARACTERÍSTICAS FÍSICAS



Producto
nuevo



Elongado



HET 4.6-3.4
litros/des



Desempeño
eficiente



Durabilidad
Sanitarios



Higiene



Asiento Slow
Motion



Easy Clean



Garantía

DESCRIPCIÓN

- Diseño de una pieza.
- Forma elongada.
- Inodoro de alta eficiencia - HET.
- Consumo por descarga: 4,6 litros para sólidos y 3,4 litros para líquidos.
- Tecnología innovadora rimless para la limpieza interna.
- Descarga power jet.
- Sifón oculto.

CARACTERÍSTICAS TÉCNICAS GENERALES

- Fabricado en porcelana sanitaria vitrificada.
- Esmaltado en todas sus áreas visibles.
- La absorción de la pieza es inferior al 0,5%.
- Espesor mínimo de 6 mm en cualquier parte de la pieza.
- Sin defectos, picaduras, fisuras o deformaciones.

NORMAS GENERALES DE CUMPLIMIENTO

- NTE-INEN 3082: ARTEFACTOS SANITARIOS, REQUISITOS Y MÉTODOS DE ENSAYO
- ASME A112.19.2: INSTALACIONES SANITARIAS DE PLOMERÍA CERÁMICA
- ASME A 112.14.2: INODOROS DE DOBLE DESCARGA

EVALUACIÓN DIMENSIONAL

Peso referencial del producto	55,0 kg
Medida de pared a desagüe	305 mm
Tolerancia dimensional	medidas < 200 mm +/- 5% y > 200 mm +/- 3%

Centro de Atención al Usuario: **FV Responde**

www.fvandina.com

ECUADOR
1-800 FV FV FV
fvresponde@fvecuador.com

CENTRO AMÉRICA
info.cea@grupofv.com

COLOMBIA
info.colombia@grupofv.com

PERU
info.peru@grupofv.com

UTILIZA
SIEMPRE
REPUESTOS
ORIGINALES
FV



ESCANEA
EL CÓDIGO QR
Y DESCARGA
EL APP FV

