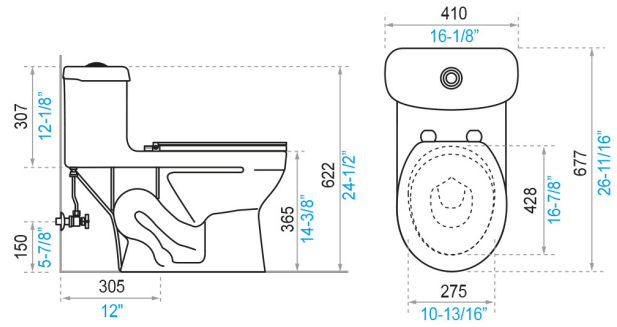




SANITARIOS
Inodoro Ischia Plus
E181



■ milímetros / millimeters
■ pulgadas / inches

COLORES DISPONIBLES



INCLUYE



CARACTERÍSTICAS FÍSICAS



DESCRIPCIÓN

- Diseño de una sola pieza.
- Forma redonda.
- Ahorrador de agua.
- Consumo por descarga: 6 litros.
- Funcionamiento eficiente.

CARACTERÍSTICAS TÉCNICAS GENERALES

- Fabricado en porcelana sanitaria vitrificada.
- Esmaltado en todas sus áreas visibles.
- La absorción de la pieza es inferior al 0,5%.
- Espesor mínimo de 6 mm en cualquier parte de la pieza.
- Sin defectos, picaduras, fisuras o deformaciones.

NORMAS GENERALES DE CUMPLIMIENTO

- NTE-INEN 3082: ARTEFACTOS SANITARIOS, REQUISITOS Y MÉTODOS DE ENSAYO
- ASME A112.19.2: INSTALACIONES SANITARIAS DE PLOMERÍA CERÁMICA

EVALUACIÓN DIMENSIONAL

Peso referencial del producto	28,9 kg
Medida de pared a desagüe	305 mm
Nivel mínimo de agua en el tanque	165 mm
Altura del sello de agua	59 mm
Área del espejo de agua	200 x 148 mm
Tolerancia dimensional	medidas < 200 mm +/- 5% y > 200 mm +/- 3%

Centro de Atención al Usuario: **FV Responde**

www.fvandina.com

ECUADOR
1-800 FV FV FV
fvresponde@fvecuador.com

CENTRO AMÉRICA
info.cea@grupofv.com

COLOMBIA
info.colombia@grupofv.com

PERU
info.peru@grupofv.com

UTILIZA SIEMPRE REPUESTOS ORIGINALES FV



ESCANEA EL CÓDIGO QR Y DESCARGA EL APP FV

