

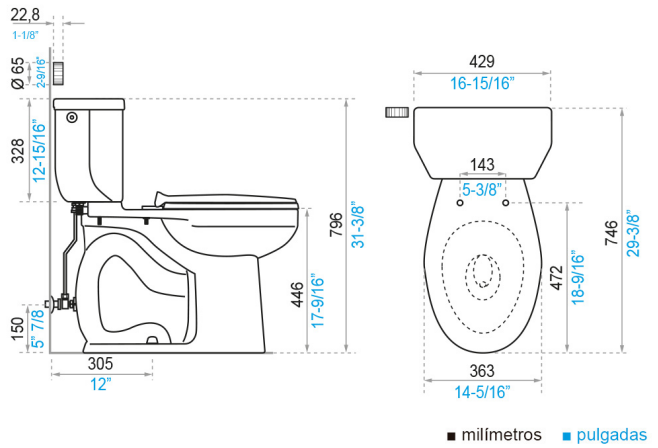


Gama  
**PREMIUM**

# SANITARIOS

## Inodoro Greco Touchless

### E174



### COLORES DISPONIBLES



Blanco

### INCLUYE



Asiento Apolo (E101.25)



Sistema de Accionamiento sin Contacto (HM.30)



Set de Capuchones (ECAP-DH)

### CARACTERÍSTICAS FÍSICAS



Producto nuevo



Elongado



HET 4.8 litros/des



WaterSense



Personas con movilidad reducida



Desempeño eficiente



Durabilidad Sanitarios



Higiene



Asiento Slow Motion



Garantía

### DESCRIPCIÓN

- **Sistema de descarga touchless.**
- Activación por sensor.
- Alcance de hasta 5 metros entre sensor e inodoro.
- **Inodoro de alta eficiencia - HET.**
- Consumo por descarga: 4,8 litros.
- Descarga power jet.
- Producto accesible para personal con movilidad reducida (PMR); cumple norma ADA.
- **Producto con certificación WaterSense.**

### NORMAS GENERALES DE CUMPLIMIENTO

- NTE-INEN 3082: ARTEFACTOS SANITARIOS, REQUISITOS Y MÉTODOS DE ENSAYO
- ASME A112.19.2: INSTALACIONES SANITARIAS DE PLOMERÍA CERÁMICA
- CERTIFICACIÓN WATERSENSE DE LA AGENCIA DE PROTECCIÓN AMBIENTAL DE LOS ESTADOS UNIDOS (EPA).

### CARACTERÍSTICAS TÉCNICAS GENERALES

- Fabricado en porcelana sanitaria vitrificada.
- Esmaltado en todas sus áreas visibles.
- La absorción de la pieza es inferior al 0,5%.
- Espesor mínimo de 6 mm en cualquier parte de la pieza.
- Sin defectos, picaduras, fisuras o deformaciones.

### EVALUACIÓN DIMENSIONAL

Peso referencial del producto	43,24 kg
Medida de pared a desagüe	305 mm
Altura del sello de agua	54 mm
Área del espejo de agua	215 x 175 mm
Rendimiento de descarga - evacuación mínima de sólidos 350 gr. (prueba MISO)	500 gr. (sobrepasa el mínimo requerido en 43%)
Tolerancia dimensional	medidas < 200 mm +/- 5% y > 200 mm +/- 3%

Centro de Atención al Usuario: **FV Responde**

[www.fvandina.com](http://www.fvandina.com)

**ECUADOR**  
1-800 FV FV FV  
[fvresponde@fvecuador.com](mailto:fvresponde@fvecuador.com)

**CENTRO AMÉRICA**  
[info.cea@grupofv.com](mailto:info.cea@grupofv.com)

**COLOMBIA**  
[info.colombia@grupofv.com](mailto:info.colombia@grupofv.com)

**PERU**  
[info.peru@grupofv.com](mailto:info.peru@grupofv.com)

UTILIZA SIEMPRE REPUESTOS ORIGINALES FV



ESCANEA EL CÓDIGO QR Y DESCARGA EL APP FV

