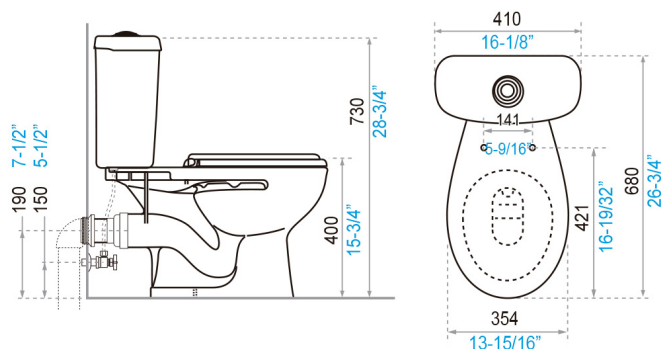




Gama  
**HOGAR**

# SANITARIOS

## Inodoro Parma P-Trap Plus E158-E



■ milímetros ■ pulgadas

### COLORES DISPONIBLES



Bianco

### INCLUYE



Asiento universal Milán  
(E101.08)



Herraje descarga simple  
4,8 litros  
(E102.17-DH)



Botón de accionamiento  
Ischia  
(EHE.1.3-DH)

### CARACTERÍSTICAS FÍSICAS



Redondo



Econsumo 6  
litros/des



Desempeño  
eficiente



Durabilidad  
Sanitarios



Higiene



Garantía

### DESCRIPCIÓN

- Diseño de dos piezas.
- Forma redonda.
- Ahorrador de agua.
- Consumo por descarga: 6 litros.
- Descarga a la pared.
- Funcionamiento eficiente.
- Para su instalación requiere el conector EHP.01.157, venta por separado.

### CARACTERÍSTICAS TÉCNICAS GENERALES

- Fabricado en porcelana sanitaria vitrificada.
- Esmaltado en todas sus áreas visibles.
- La absorción de la pieza es inferior al 0,5%.
- Espesor mínimo de 6 mm en cualquier parte de la pieza.
- Sin defectos, picaduras, fisuras o deformaciones.

### NORMAS GENERALES DE CUMPLIMIENTO

- NTE-INEN 3082: ARTEFACTOS SANITARIOS, REQUISITOS Y MÉTODOS DE ENSAYO
- ASME A112.19.2: INSTALACIONES SANITARIAS DE PLOMERÍA CERÁMICA

### EVALUACIÓN DIMENSIONAL

Peso referencial del producto	28,6 kg
Nivel mínimo de agua en el tanque	182 mm
Altura del sello de agua	60 mm
Área del espejo de agua	103 x 96 mm
Tolerancia dimensional	medidas < 200 mm +/- 5% y > 200 mm +/- 3%

Centro de Atención al Usuario: **FV Responde**

www.fvandina.com

ECUADOR  
1-800 FV FV FV  
fvresponde@fv Ecuador.com

CENTRO AMÉRICA  
info.cea@grupofv.com

COLOMBIA  
info.colombia@grupofv.com

PERU  
info.peru@grupofv.com

UTILIZA  
SIEMPRE  
REPUESTOS  
ORIGINALES  
FV



ESCANEA  
EL CÓDIGO QR  
Y DESCARGA  
EL APP FV

