

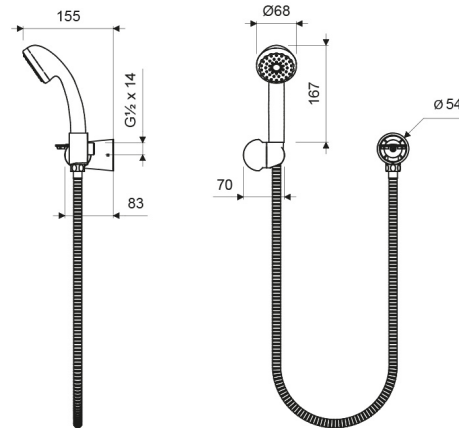


Gama
HOGAR

GRIFERIA

Kit con Ducha Manual y Conector Redondo

E148.05



E148.05

LAS MEDIDAS SE ENCUENTRAN EN MILÍMETROS

ACABADOS



Cromo

CARACTERÍSTICAS FÍSICAS



Garantía



Econsumo
9.5 litros/min



Calidad



Durabilidad
Grifería



Normas de
Salud



Recubrimiento

DESCRIPCIÓN

- Conector fabricado en aleación de cobre y zinc (latón).
- Ducha manual fabricada en resinas plásticas de alta resistencia y duración.
- Manguera flexible con recubrimiento metálico.
- Medida de la manguera: 180 cm.
- Incluye soporte para la ducha manual (se instala en la pared).
- Recomendado para reemplazar la ducha superior (juego de ducha) ó el pico de tina (juego de ducha-tina).
- Compatible con todos los juegos de ducha FV.

CARACTERÍSTICAS TÉCNICAS GENERALES

- Bajo contenido de plomo; contiene menos del 2,5% aprobado por Norma.
- Superficie libre de defectos y rayaduras.
- Producto probado para resistir oxidación ó corrosión.
- Funcionamiento adecuado desde 20 hasta 125 PSI.

NORMAS GENERALES DE CUMPLIMIENTO

- NORMA NACIONAL: NTE INEN 3123 (GRIFERÍA - LLAVES): 2019
- NORMA INTERNACIONAL: ASME A112.18.1 / CSA B125.1: 2018

Centro de Atención al Usuario: **FV Responde**

www.fvandina.com

ECUADOR
1-800 FV FV FV
fvresponde@fvecuador.com

CENTRO AMÉRICA
info.cea@grupofv.com

COLOMBIA
info.colombia@grupofv.com

PERU
info.peru@grupofv.com

UTILIZA
SIEMPRE
REPUESTOS
ORIGINALES
FV



ESCANÉA
EL CÓDIGO QR
Y DESCARGA
EL APP FV

