

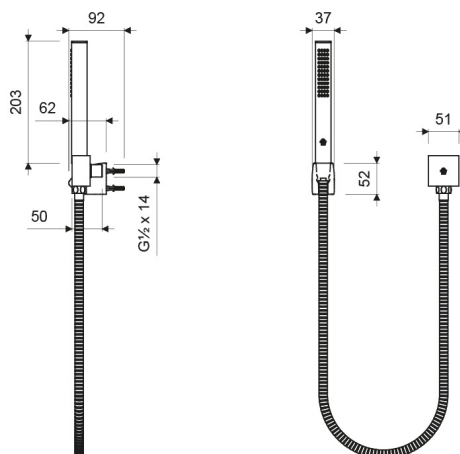


Gama  
**HOGAR**

GRIFERIA

Kit con Ducha Manual y Conector Cuadrado

E148.03



E148.03

LAS MEDIDAS SE ENCUENTRAN EN MILIMETROS

### ACABADOS



Cromo

### CARACTERÍSTICAS FÍSICAS



Garantía



Econsumo  
9.5 litros/min



Calidad



Durabilidad  
Grifería



Normas de  
Salud



Recubrimiento

### DESCRIPCIÓN

- Conector fabricado en aleación de cobre y zinc (latón).
- Ducha manual fabricada en resinas plásticas de alta resistencia y duración.
- Manguera flexible con recubrimiento metálico.
- Medida de la manguera: 180 cm.
- Incluye soporte para la ducha manual (se instala en la pared).
- Recomendado para reemplazar la ducha superior (juego de ducha) ó el pico de tina (juego de ducha-tina).
- Compatible con todos los juegos de ducha FV.

### CARACTERÍSTICAS TÉCNICAS GENERALES

- Bajo contenido de plomo; contiene menos del 2,5% aprobado por Norma.
- Superficie libre de defectos y rayaduras.
- Producto probado para resistir oxidación ó corrosión.
- Funcionamiento adecuado desde 20 hasta 125 PSI.

### NORMAS GENERALES DE CUMPLIMIENTO

- NORMA NACIONAL: NTE INEN 3123 (GRIFERÍA - LLAVES): 2019
- NORMA INTERNACIONAL: ASME A112.18.1 / CSA B125.1: 2018

Centro de Atención al Usuario: **FV Responde**

[www.fvandina.com](http://www.fvandina.com)

**ECUADOR**  
1-800 FV FV FV  
[fvresponde@fvecuador.com](mailto:fvresponde@fvecuador.com)

**CENTRO AMÉRICA**  
[info.cea@grupofv.com](mailto:info.cea@grupofv.com)

**COLOMBIA**  
[info.colombia@grupofv.com](mailto:info.colombia@grupofv.com)

**PERU**  
[info.peru@grupofv.com](mailto:info.peru@grupofv.com)

UTILIZA  
SIEMPRE  
REPUESTOS  
ORIGINALES  
FV



ESCANEA  
EL CÓDIGO QR  
Y DESCARGA  
EL APP FV

