

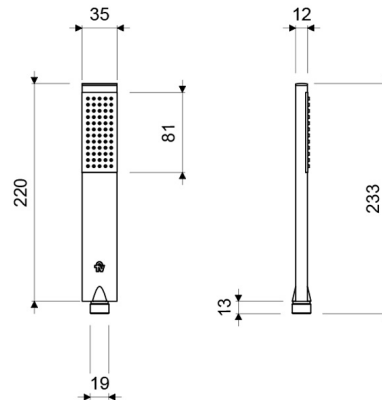


Gama
HOGAR

GRIFERIA

Ducha Manual Metálica Rectangular

E128.31 DH



E128.31 DH

LAS MEDIDAS SE ENCUENTRAN EN MILIMETROS

ACABADOS



Cromo

CARACTERÍSTICAS FÍSICAS



Garantía



Econsumo
9.5 litros/min



Calidad



Durabilidad
Grifería



Recubrimiento

DESCRIPCIÓN

- Fabricada en aleación de cobre y zinc (latón).
- Incluye sistema auto-limpiante que facilita su mantenimiento.
- Compatible con toda la gama de mangueras y duchas FV.
- Recomendada para usarse con juegos E118.07, llaves E118 y sistema Duchamatic.

CARACTERÍSTICAS TÉCNICAS GENERALES

- Superficie libre de defectos y rayaduras.
- Producto probado para resistir oxidación o corrosión.
- Funcionamiento adecuado desde 20 hasta 125 PSI.
- Ducha testeada para funcionar entre temperaturas de 10 hasta 65 grados.

NORMAS GENERALES DE CUMPLIMIENTO

- NORMA NACIONAL: NTE INEN 3123 (GRIFERÍA - LLAVES): 2019
- NORMA INTERNACIONAL: ASME A112.18.1 / CSA B125.1: 2018

Centro de Atención al Usuario: **FV Responde**

www.fvandina.com

ECUADOR
1-800 FV FV FV
fvresponde@fvecuador.com

CENTRO AMÉRICA
info.cea@grupofv.com

COLOMBIA
info.colombia@grupofv.com

PERU
info.peru@grupofv.com

UTILIZA
SIEMPRE
REPUESTOS
ORIGINALES
FV



ESCANÉA
EL CÓDIGO QR
Y DESCARGA
EL APP FV

