



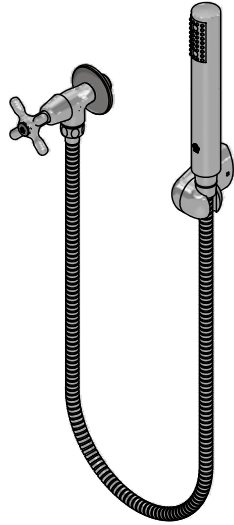
# Llave individual con ducha manual

Código: **E118/B2**

Línea: **New Port (B2)**

**COD.:** **ACABADO:**

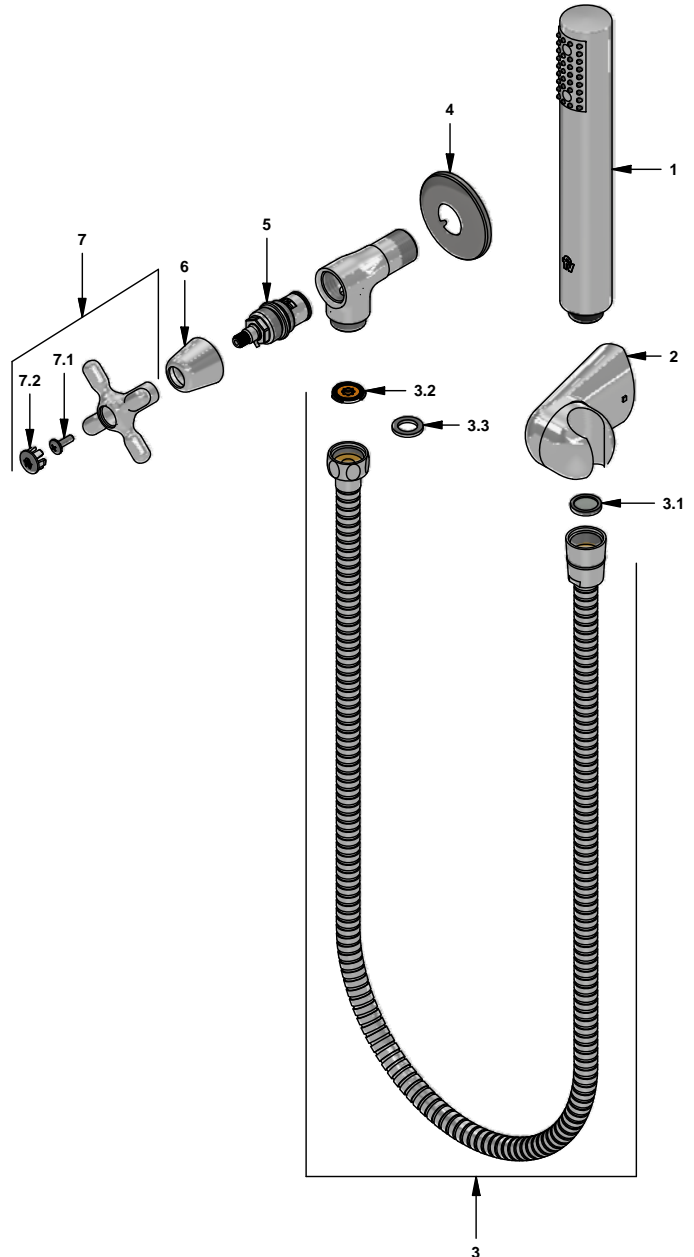
CR Cromo



Incluye:

## LISTA DE REPUESTOS

#	CÓDIGO	DESCRIPCIÓN
1	128.20.0	Ducha manual
2	310.B1.15.0	Soporte ducha manual
3	310.B1.25.0	Manguera flexible
3.1	119.12.34	Filtro
3.2	120.D3.27.0	Restrictor de caudal a 9.5 l/min
3.3	310.B1.25.6	Empaque
4	269.13	Roseta Metálica
5	201.71.5D.0E	Cabeza baja tipo E rotación derecha
6	112.B2.7E	Cubrecabeza
7	103.B2.14.02	Manija New Port armada
7.1	103.49.32 Ai	Tornillo cabeza tanque W5/32"
7.2	103.64.17(B)	Tapa para manija



**Nota:** Si debido a que existe baja presión en la red domiciliaria, el caudal de agua que sale por la ducha es muy bajo y no es el adecuado para bañarse; para aumentarlo reemplace el restrictor de caudal (3.2) por el empaque de caucho (3.3)

F.V. se reserva el derecho de modificar, cambiar, mejorar y/o anular materiales, productos y/o diseños sin previo aviso.