



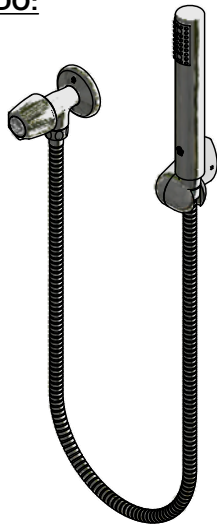
Llave individual con ducha manual

Código: **E118/71**

Línea: **Capri (71)**

COD.: **ACABADO:**

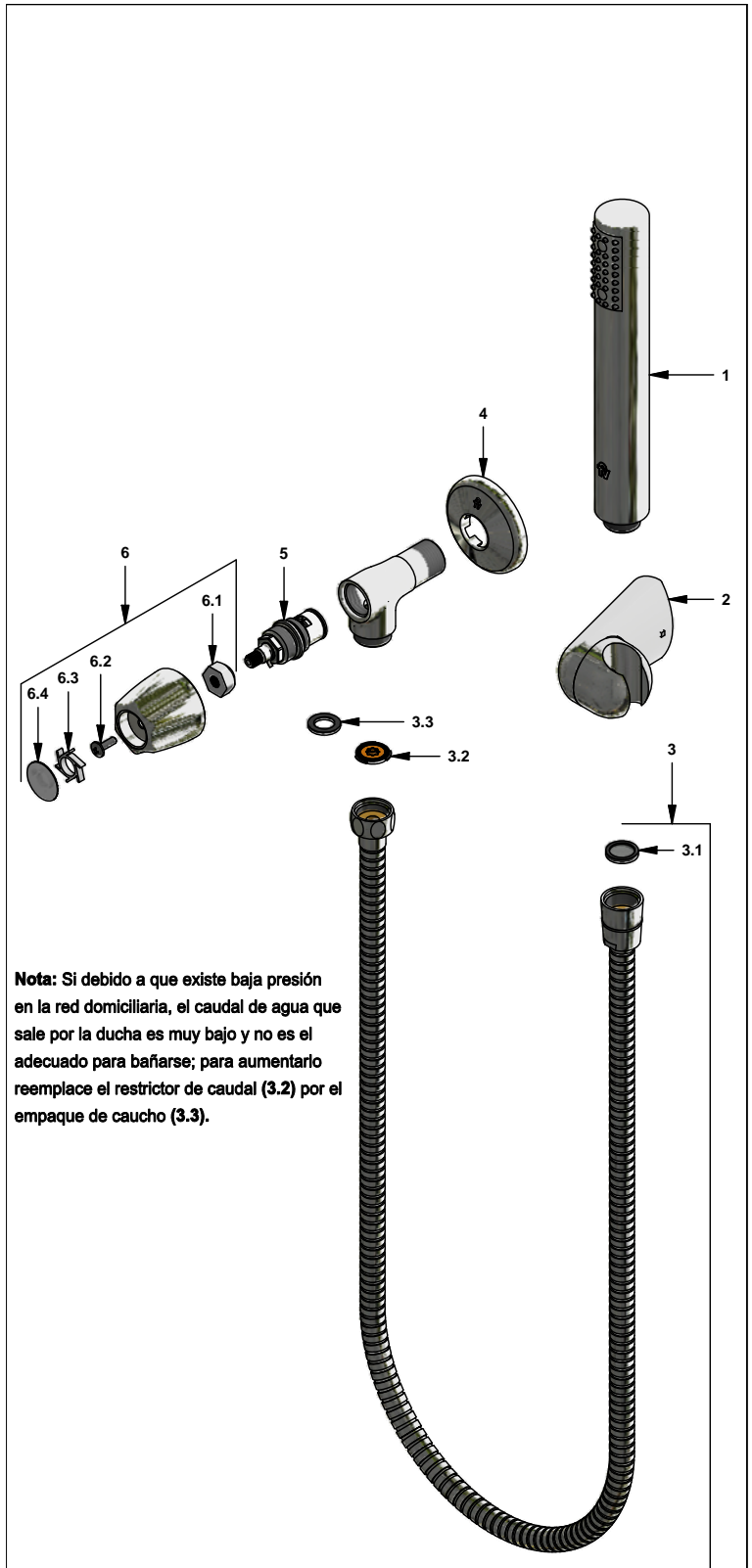
CR Cromo



Incluye:

LISTA DE REPUESTOS

#	CÓDIGO	DESCRIPCIÓN
1	128.20.0	Ducha manual
2	310.B1.15.0	Soporte ducha manual
3	310.B1.25.0	Manguera flexible
3.1	119.12.34	Filtro
3.2	120.D3.27.0	Restrictor de caudal a 9.5 l/min
3.3	310.B1.25.6	Empaque
4	143.1E	Roseta
5	201.71.5D.0E	Cabeza baja tipo E rotación derecha
6	221.71.14T.02	Manija Capri armada
6.1	101.60.8c	Inserto cambiabile
6.2	103.49.32 Ai	Tornillo cabeza tanque W5/32"
6.3	103.71.23	Porta letra
6.4	103.71.17E	Tapa manija



Nota: Si debido a que existe baja presión en la red domiciliaria, el caudal de agua que sale por la ducha es muy bajo y no es el adecuado para bañarse; para aumentarlo reemplace el restrictor de caudal (3.2) por el empaque de caucho (3.3).

F.V. se reserva el derecho de modificar, cambiar, mejorar y/o anular materiales, productos y/o diseños sin previo aviso.