



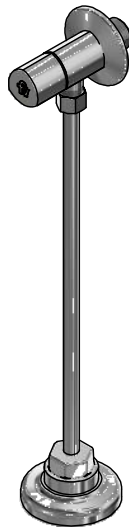
Llave para Urinario

Código: **E118.09.03**

Línea: **Institucional**

COD.: **ACABADO:**

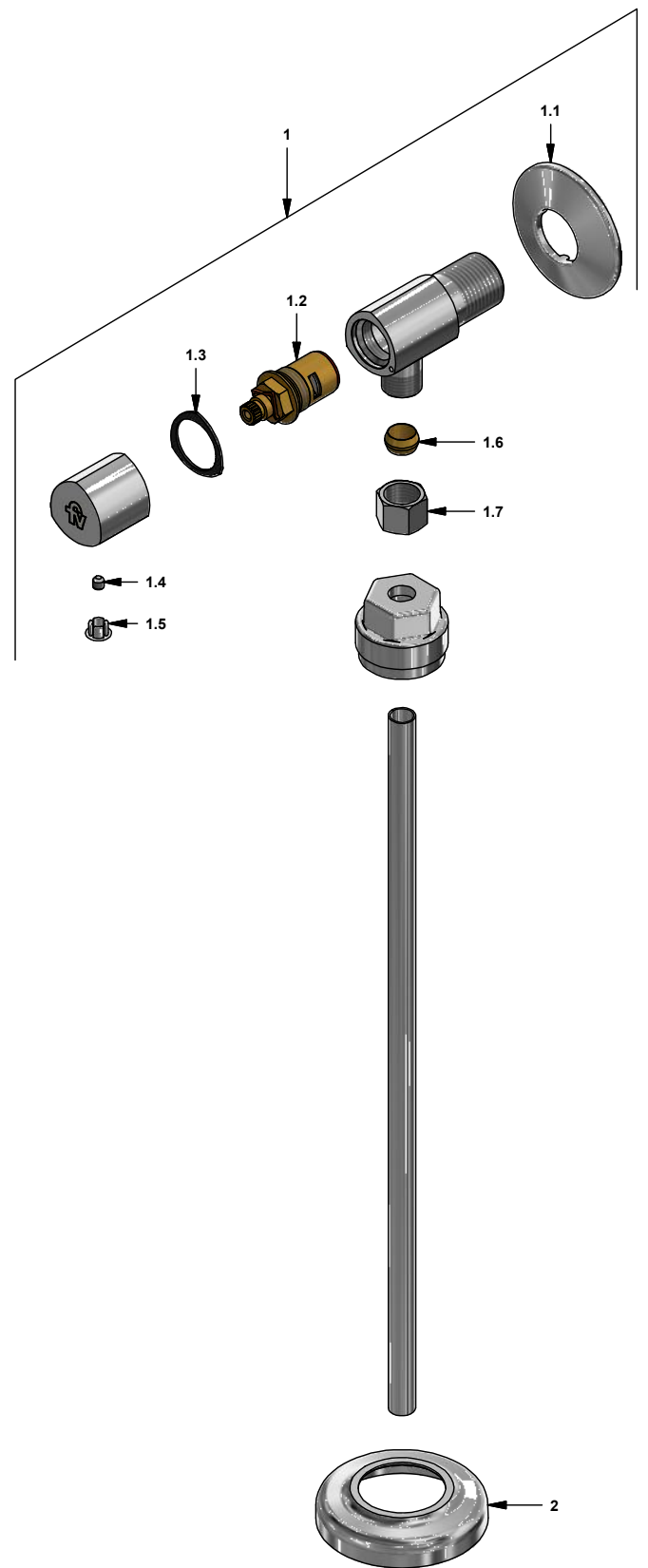
CR Cromo



Incluye:

LISTA DE REPUESTOS

#	CÓDIGO	DESCRIPCIÓN
1	118.09.03.0	Válvula para urinario
1.1	269.03.13	Roseta
1.2	206.03.5.0	Cabeza cerámica baja
1.3	269.03.23	Empaque llave alta
1.4	F.V901224	Prisionero cilíndrico M4x0,7
1.5	269.03.16	Tapón
1.6	269.7E	Buje cónico llave de registro
1.7	269.03.10	Rosca W9/16
2	118.09.13	Roseta



F.V. se reserva el derecho de modificar, cambiar, mejorar y/o anular materiales, productos y/o diseños sin previo aviso.