



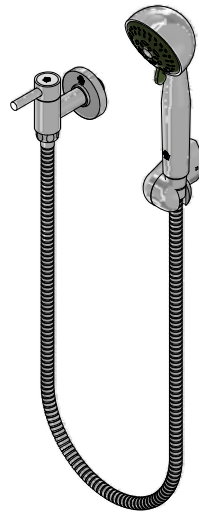
# Llave individual con ducha manual

Código: **E118/06**

Línea: **Scala Lever (06)**

**COD.:** **ACABADO:**

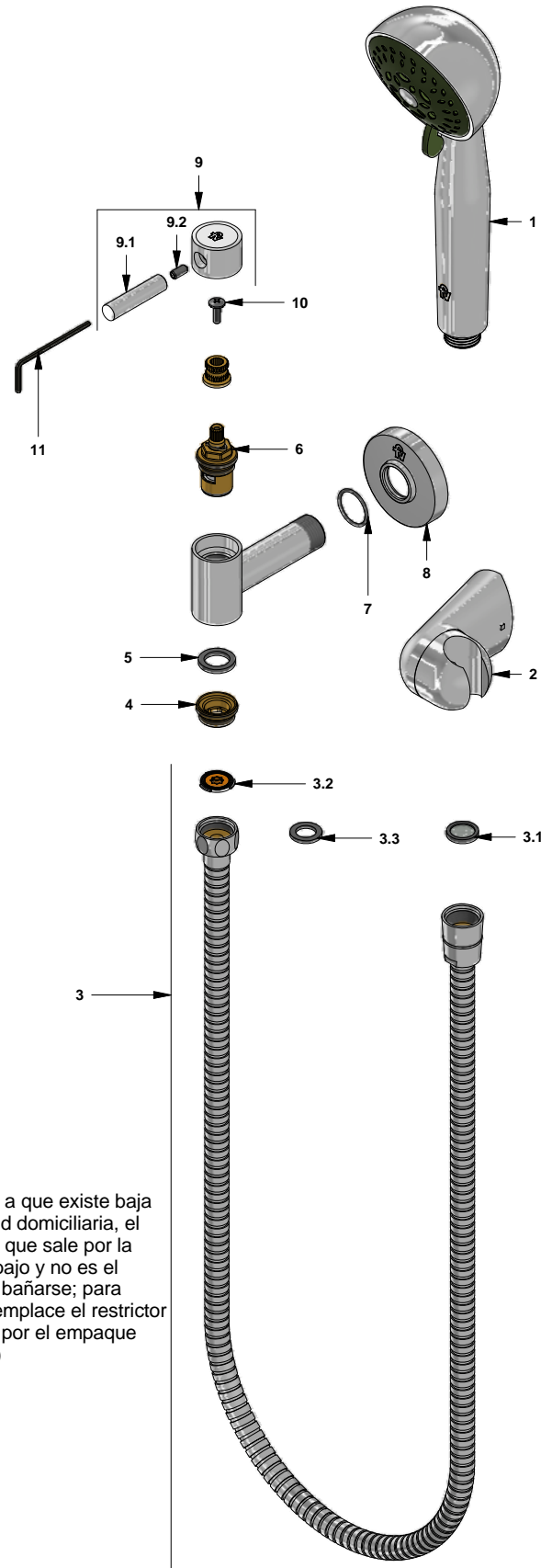
CR Cromo



Incluye:

## LISTA DE REPUESTOS

#	CÓDIGO	DESCRIPCIÓN
1	119.42.20.0	Ducha manual
2	310.B1.15.0	Soporte ducha manual
3	310.B1.25.0	Manguera flexible
3.1	119.12.34	Filtro
3.2	120.D3.27.0	Restrictor de caudal a 9.5 l/min
3.3	310.B1.25.6	Empaque
4	103.06.3E	Inserto ducha
5	201.40.6	Empaque
6	209.12.27.0D	Cabeza cerámica extracorta tipo C Der.
7	201.26.8CN	O´ring D.I:20.35; W:1.78
8	196.04.06.18E.03	Roseta
9	228.06.14.03	Manija completa
9.1	228.01.06.14.2E	Brazo de manija
9.2	228.02.06.9	Prisionero M5 x 0.8 x 12
10	103.49.32 Ai	Tornillo cabeza tanque W5/32"
11	106.19	Llave hexagonal "Allen" B.LL:2.5



Nota: Si debido a que existe baja presión en la red domiciliaria, el caudal de agua que sale por la ducha es muy bajo y no es el adecuado para bañarse; para aumentarlo reemplace el restrictor de caudal (3.2) por el empaque de caucho (3.3)

F.V. se reserva el derecho de modificar, cambiar, mejorar y/o anular materiales, productos y/o diseños sin previo aviso.