

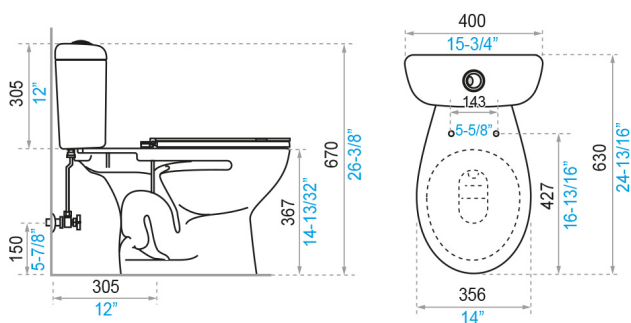


Gama  
**HOGAR**

**SANITARIOS**

**Inodoro Milán Fiesta Doble Descarga**

**E117-S-BNE**



■ milímetros ■ pulgadas

**COLORES DISPONIBLES**



Blanco-  
Negro

**INCLUYE**



Asiento universal  
Estándar  
(E101.01)



Herraje doble descarga  
4,8 litros  
(E102.14-DH)



Botón de accionamiento  
doble descarga  
(EHE.1.4-DH)

**CARACTERÍSTICAS FÍSICAS**



Redondo



HET 4.8-3.5  
litros/des



LEED



Desempeño  
eficiente



Durabilidad  
Sanitarios



Higiene



Garantía

**DESCRIPCIÓN**

- Diseño de dos piezas.
- Forma redonda.
- Inodoro de alta eficiencia - HET.
- Consumo 4,8 litros para sólidos y 3,5 litros para líquidos.

**NORMAS GENERALES DE CUMPLIMIENTO**

- NTE-INEN 3082: ARTEFACTOS SANITARIOS, REQUISITOS Y MÉTODOS DE ENSAYO
- ASME A112.19.2: INSTALACIONES SANITARIAS DE PLOMERÍA CERÁMICA
- ASME A 112.14.2: INODOROS DE DOBLE DESCARGA

**CARACTERÍSTICAS TÉCNICAS GENERALES**

- Fabricado en porcelana sanitaria vitrificada.
- Esmaltado en todas sus áreas visibles.
- La absorción de la pieza es inferior al 0,5%.
- Espesor mínimo de 6 mm en cualquier parte de la pieza.
- Sin defectos, picaduras, fisuras o deformaciones.

**EVALUACIÓN DIMENSIONAL**

Peso referencial del producto	26,7 kg
Medida de pared a desagüe	305 mm
Nivel mínimo de agua en el tanque	170 mm
Altura del sello de agua	55 mm
Área del espejo de agua	135 x 168 mm
Tolerancia dimensional	medidas < 200 mm +/- 5% y > 200 mm +/- 3%

Centro de Atención al Usuario: **FV Responde**

[www.fvandina.com](http://www.fvandina.com)

**ECUADOR**  
1-800 FV FV FV  
fvresponde@fvecuador.com

**CENTRO AMÉRICA**  
info.cea@grupofv.com

**COLOMBIA**  
info.colombia@grupofv.com

**PERU**  
info.peru@grupofv.com

UTILIZA  
SIEMPRE  
REPUESTOS  
ORIGINALES  
FV



ESCANEA  
EL CÓDIGO QR  
Y DESCARGA  
EL APP FV

