

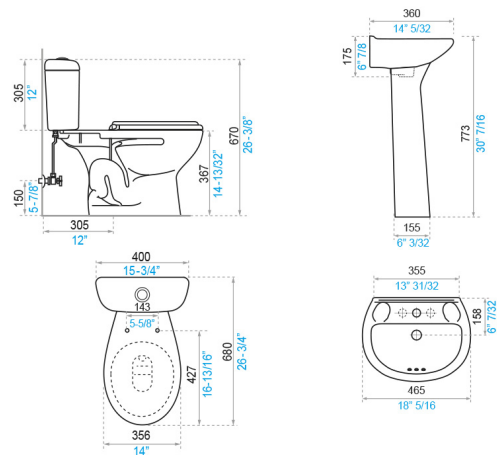


Gama
HOGAR

SANITARIOS

Combo Integral Milán - Roma con Llave Capri Plástica

E116.213.EC2230



■ milímetros ■ pulgadas

COLORES DISPONIBLES



Blanco

INCLUYE



Inodoro Milán Simple Descarga (E116-E)



Lavabo Roma con Pedestal (E213)



Combo Ferrero - Llave Plástica (ECOM2230/71)

CARACTERÍSTICAS FÍSICAS



Producto nuevo



HET 4.8 litros/des



Garantía

DESCRIPCIÓN

- Combo Integral incluye:
 - Inodoro Milán Simple Descarga (E116-E-BL).
 - Lavabo Roma con Pedestal (E213-BL).
 - Combo Ferrero Llave Plástica (ECOM2230/71 CR).
 - Productos se venden bajo un solo código en embalajes independientes.

CARACTERÍSTICAS TÉCNICAS GENERALES

- Fabricado en porcelana sanitaria vitrificada.
- Esmaltado en todas sus áreas visibles.
- La absorción de la pieza es inferior al 0,5%.
- Espesor mínimo de 6 mm en cualquier parte de la pieza.
- Sin defectos, picaduras, fisuras o deformaciones.

NORMAS GENERALES DE CUMPLIMIENTO

- NORMA NACIONAL: NTE INEN 3123 (GRIFERÍA - LLAVES): 2019
- NORMA INTERNACIONAL: ASME A112.18.1 / CSA B125.1: 2018
- NTE-INEN 3082: ARTEFACTOS SANITARIOS, REQUISITOS Y MÉTODOS DE ENSAYO
- ASME A112.19.2: INSTALACIONES SANITARIAS DE PLOMERÍA CERÁMICA

EVALUACIÓN DIMENSIONAL

Peso referencial del producto 43,3 kg

Centro de Atención al Usuario: **FV Responde**

www.fvandina.com

ECUADOR
1-800 FV FV FV
fvresponde@fvecuador.com

CENTRO AMÉRICA
info.cea@grupofv.com

COLOMBIA
info.colombia@grupofv.com

PERU
info.peru@grupofv.com

UTILIZA SIEMPRE REPUESTOS ORIGINALES FV



ESCANEA EL CÓDIGO QR Y DESCARGA EL APP FV

