

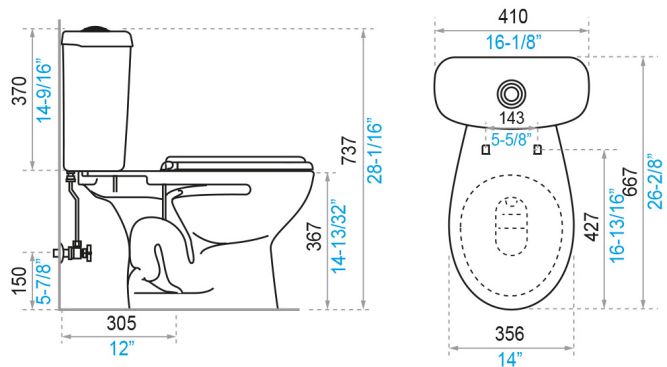


Gama
HOGAR

SANITARIOS

Inodoro Roma Simple Descarga

E113-E



■ milímetros ■ pulgadas

COLORES DISPONIBLES



INCLUYE



Asiento universal Milán (E101.08)



Herraje descarga simple 4,8 litros (E102.17-DH)



Botón de accionamiento Ischia (EHE.1.3-DH)

CARACTERÍSTICAS FÍSICAS



Redondo



HET 4.8 litros/des



LEED



Desempeño eficiente



Durabilidad Sanitarios



Higiene



Garantía

DESCRIPCIÓN

- Diseño de dos piezas.
- Forma redonda.
- Inodoro de alta eficiencia - HET.
- Consumo por descarga: 4,8 litros.

NORMAS GENERALES DE CUMPLIMIENTO

- NTE-INEN 3082: ARTEFACTOS SANITARIOS, REQUISITOS Y MÉTODOS DE ENSAYO
- ASME A112.19.2: INSTALACIONES SANITARIAS DE PLOMERÍA CERÁMICA

CARACTERÍSTICAS TÉCNICAS GENERALES

- Fabricado en porcelana sanitaria vitrificada.
- Esmaltado en todas sus áreas visibles.
- La absorción de la pieza es inferior al 0,5%.
- Espesor mínimo de 6 mm en cualquier parte de la pieza.
- Sin defectos, picaduras, fisuras o deformaciones.

EVALUACIÓN DIMENSIONAL

Peso referencial del producto	29,9 kg
Medida de pared a desagüe	305 mm
Nivel mínimo de agua en el tanque	175 mm
Altura del sello de agua	54 mm
Área del espejo de agua	135 x 168 mm
Tolerancia dimensional	medidas < 200 mm +/- 5% y > 200 mm +/- 3%

Centro de Atención al Usuario: **FV Responde**

www.fvandina.com

ECUADOR
1-800 FV FV FV
fvresponde@fvecuador.com

CENTRO AMÉRICA
info.cea@grupofv.com

COLOMBIA
info.colombia@grupofv.com

PERU
info.peru@grupofv.com

UTILIZA SIEMPRE REPUESTOS ORIGINALES FV



ESCANEA EL CÓDIGO QR Y DESCARGA EL APP FV

