



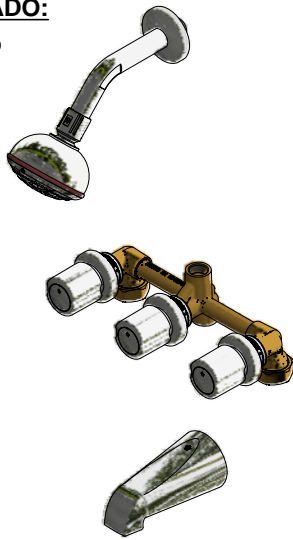
Juego de ducha y pico para tina

Código: **E103/15**

Línea: **Allegro (15)**

COD.: **ACABADO:**

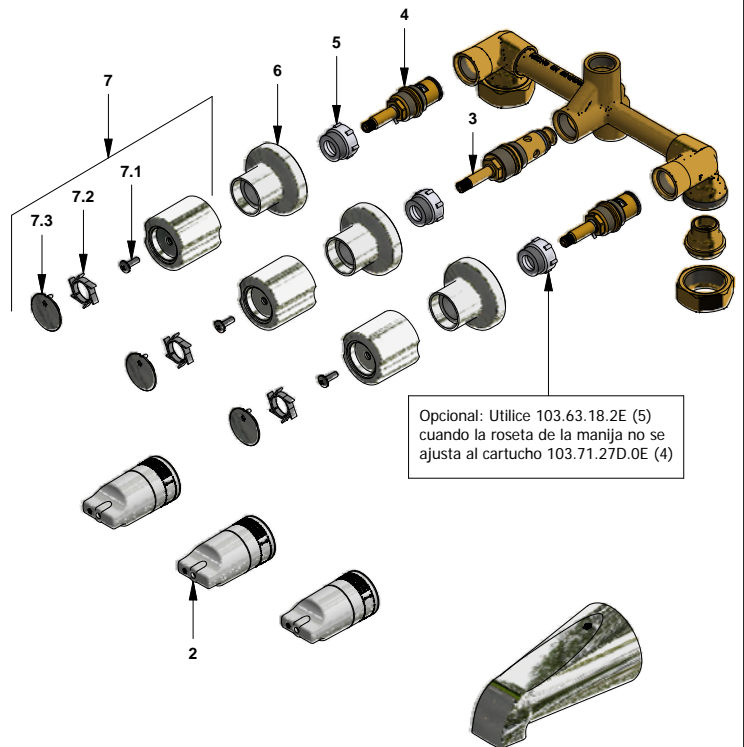
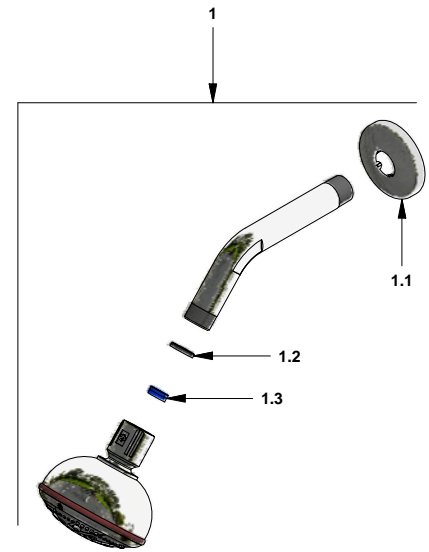
CR Cromo



Incluye:

LISTA DE REPUESTOS

#	CÓDIGO	DESCRIPCIÓN
1	120.11.0	Ducha autolimpiante de cinco funciones
1.1	120.10.3.I	Roseta
1.2	119.12.34	Filtro
1.3	120.85.27.0	Restrictor de caudal a 9.5 l/min
2	103.41.7V.03 RA	Protección plástica impresa
3	103.66.10E.03	Cabeza trasferencia armada
4	103.71.27D.0E	Cabeza alta tipo E rotación derecha
5	103.63.18.2E	Porta roseta
6	103.15.13	Roseta
7	103.15.14.02	Manija armada
7.1	103.49.32 Ai	Tornillo cabeza tanque W5/32"
7.2	103.15.23	Portalettra
7.3	103.15.15	Tapa



Opcional: Utilice 103.63.18.2E (5) cuando la roseta de la manija no se ajusta al cartucho 103.71.27D.0E (4)

F.V. se reserva el derecho de modificar, cambiar, mejorar y/o anular materiales, productos y/o diseños sin previo aviso.