

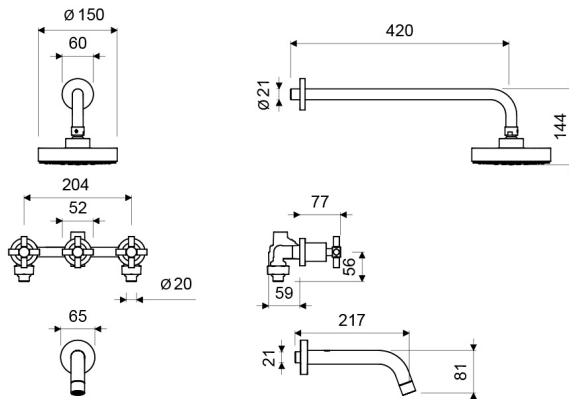


Gama  
**HOGAR**

GRIFERIA

Juego de Ducha y Pico para Tina SCALA CRUZ

E103/07



E103/07

LAS MEDIDAS SE ENCUENTRAN EN MILIMETROS

### ACABADOS



Cromo

### CARACTERÍSTICAS FÍSICAS



Garantía



Econsumo  
9.5 litros/min



Calidad



Durabilidad  
Grifería



Normas de  
Salud



Producto  
Completo



Recubrimiento



Vida útil

### DESCRIPCIÓN

- Mezcladora, manijas y pico de tina fabricados en aleación de cobre y zinc (latón).
- Brazo de ducha fabricado en aleación de cobre y zinc (latón).
- Regadera fabricada en resinas plásticas de alta resistencia y duración.
- Ducha con sistema auto-limpiante.
- Sistema de cierre de cartucho cerámico.
- Incluye restrictor en la ducha para controlar el caudal de agua.
- Incluye manija de transferencia para dirigir el caudal de agua de la regadera al pico de tina.

### CARACTERÍSTICAS TÉCNICAS GENERALES

- Bajo contenido de plomo. Contiene menos del 2.5% aprobado por Norma.
- Superficie libre de defectos o rayaduras.
- Producto probado para resistir oxidación o corrosión.
- Funcionamiento adecuado desde 20 hasta 125 PSI.
- Sistema de cierre probado hasta los 500.000 ciclos sin presentar fugas.
- Juego probado a 500 PSI durante un minuto sin presentar desgaste.

### NORMAS GENERALES DE CUMPLIMIENTO

- NORMA NACIONAL: NTE INEN 3123 (GRIFERÍA - Llaveros): 2019
- NORMA INTERNACIONAL: ASME A112.18.1 / CSA B125.1: 2018

Centro de Atención al Usuario: **FV Responde**

[www.fvandina.com](http://www.fvandina.com)

ECUADOR  
1-800 FV FV FV  
[fvresponde@fvecuador.com](mailto:fvresponde@fvecuador.com)

CENTRO AMÉRICA  
[info.cea@grupofv.com](mailto:info.cea@grupofv.com)

COLOMBIA  
[info.colombia@grupofv.com](mailto:info.colombia@grupofv.com)

PERU  
[info.peru@grupofv.com](mailto:info.peru@grupofv.com)

UTILIZA  
SIEMPRE  
REPUESTOS  
ORIGINALES  
FV



ESCANEA  
EL CÓDIGO QR  
Y DESCARGA  
EL APP FV

