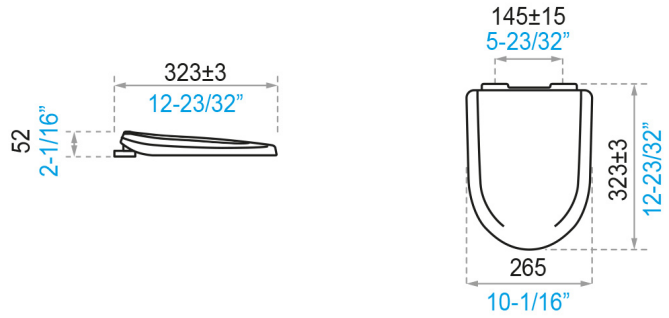




Gama
BASICOS

SANITARIOS
Asiento Baby
E101.90



■ milímetros ■ pulgadas

COLORES DISPONIBLES

BL

Bianco

CARACTERÍSTICAS FÍSICAS



Redondo



Asiento Slow Motion



Easy Clean



Calidad



Garantía

DESCRIPCIÓN

- Para inodoro Baby (E190).
- Forma redonda.
- De cierre suave.
- Con sistema **easy clean**.

Garantía: 2 Años

NORMAS GENERALES DE CUMPLIMIENTO

- IAPMO/ANSI Z124.5: ASIENTOS PLÁSTICOS PARA INODOROS

CARACTERÍSTICAS TÉCNICAS GENERALES

- Fabricado con materiales durables y funcionales que maximizan su rendimiento.
- Soporta cargas de uso normal.
- Acabado de primera calidad.
- De fácil limpieza y mantenimiento.

EVALUACIÓN DIMENSIONAL

Peso referencial del producto

0,75 kg

Centro de Atención al Usuario: **FV Responde**

www.fvandina.com

ECUADOR
1-800 FV FV FV
fvresponde@fvecuador.com

CENTRO AMÉRICA
info.cea@grupofv.com

COLOMBIA
info.colombia@grupofv.com

PERU
info.peru@grupofv.com

UTILIZA
SIEMPRE
REPUESTOS
ORIGINALES
FV



ESCANÉA
EL CÓDIGO QR
Y DESCARGA
EL APP FV

