



Barral de apoyo abatible

Código: **BD413 ST**

Encuentre
Repuestos Legítimos FV y
la Garantía Total FV en:
www.fvandina.com

LEA Y CONSERVE ESTA INFORMACIÓN:

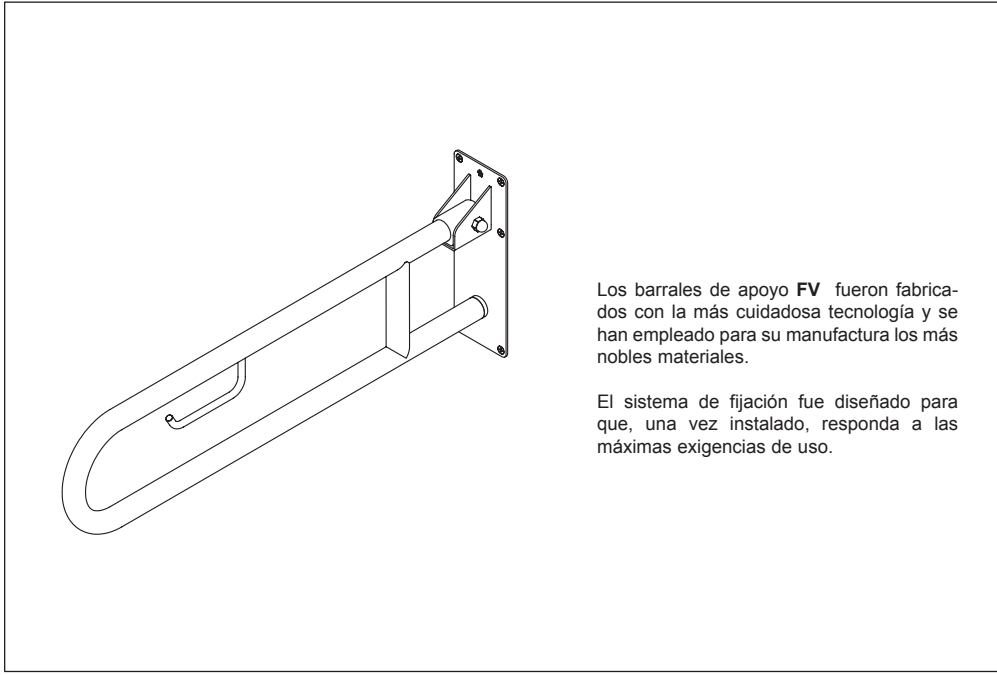
RECOMENDACIONES:

Asegúrese que la persona que vaya a instalar el producto sea un profesional en la materia, para prevenir errores que afecten las instalaciones o al correcto funcionamiento de la grifería.

Preferiblemente, ajuste las partes visibles de la grifería SIN UTILIZAR herramientas dentadas pues éstas rayan o pelan la superficie y el acabado del producto.

En caso de que sea necesario utilizar herramientas proteja el acabado de la grifería con un recorte de caucho (de tubo de llanta) colocado entre los dientes de la herramienta y la grifería para ajustar sin lastimarla.

FV se reserva el derecho de modificar, cambiar, mejorar y/o anular materiales, productos y/o diseños sin previo aviso.



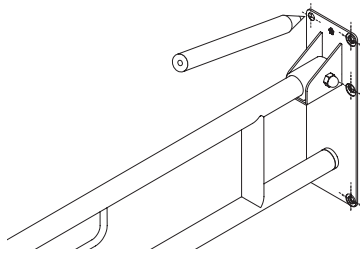
Los barrales de apoyo **FV** fueron fabricados con la más cuidadosa tecnología y se han empleado para su manufactura los más nobles materiales.

El sistema de fijación fue diseñado para que, una vez instalado, responda a las máximas exigencias de uso.

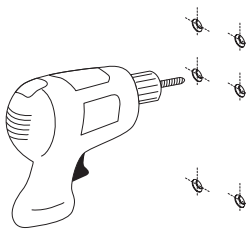
BARRAL DE APOYO ABATIBLE

A- Verifique los niveles: horizontal y vertical y marque el lugar donde se realizarán los agujeros para la fijación del barral de apoyo abatible.

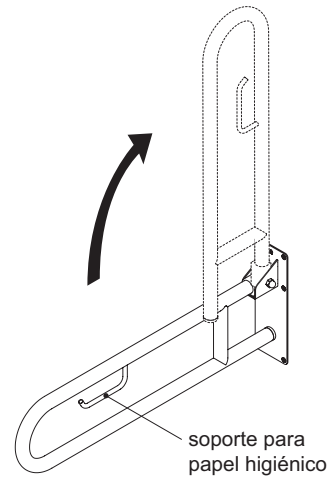
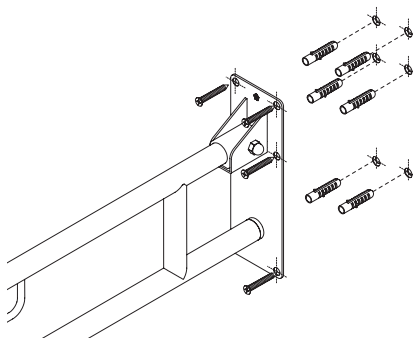
D- El barral permite apoyarse en la posición horizontal y facilita el acceso en la posición vertical.



B- Realice los agujeros con una broca para concreto, Ø 6 mm.



C- Fije el barral de apoyo en la pared mediante los tacos plásticos y tornillos provistos con el juego.



Producto fabricado bajo los controles de un Sistema de Gestión de Calidad Certificado según
ISO 9001

Encuentre
Repuestos Legítimos FV y
la Garantía Total FV en:
www.fvandina.com