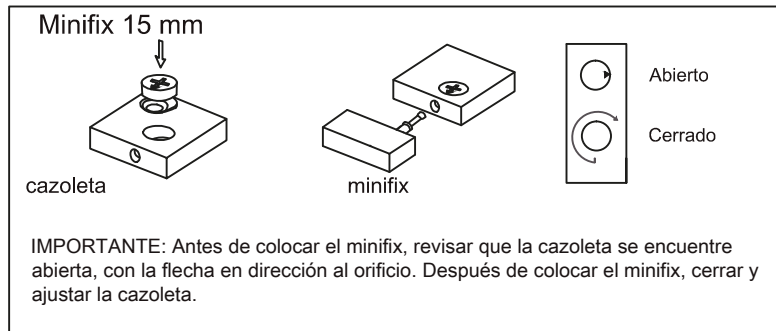


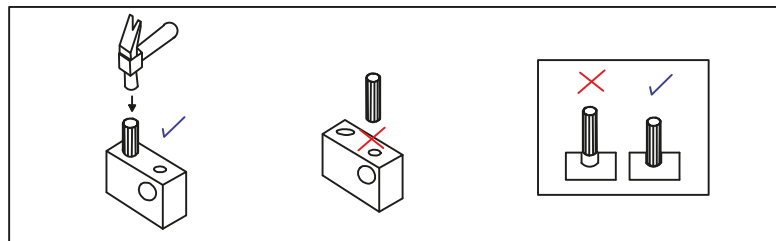
# INSTRUCCIONES DE ENSAMBLAJE

## DETALLE Y USO DE HERRAJES

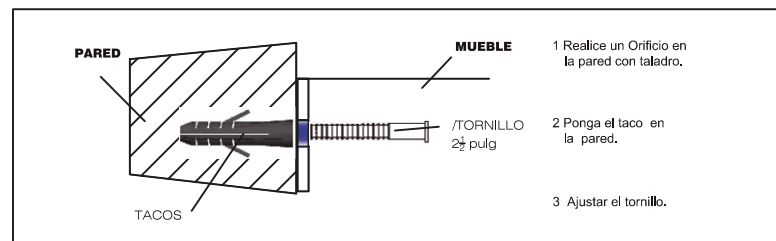
### CAZOLETA , MINIFIX



### TARUGO



### INSTALE EL MUEBLE EN LA PARED



AJUSTE VERTICAL:  
Para subir o Bajar las Puertas.



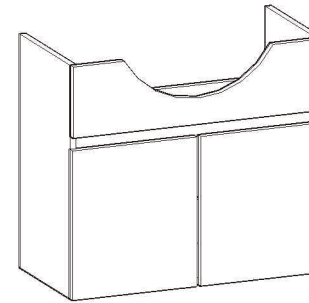
AJUSTE HORIZONTAL:  
Puerta paralela con los Verticales.



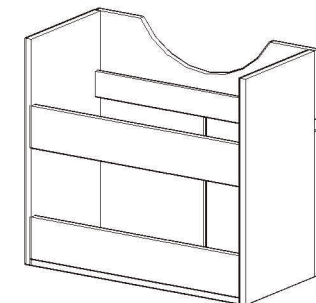
AJUSTE DE PROFUNDIDAD:  
Para meter o sacar las Puertas.



## MUEBLE DE BAÑO MARSELLA



PERSPECTIVA FRONTAL



PERSPECTIVA POSTERIOR

### ACCESORIOS

	Minifix	12 u
	Cazoleta	12 u
	Tarugo	20 u
	Placa de bisagra	4 u
	Bisagra	4 u
	Topes Transparentes	2 u
	Taco Plástico F8 incluye tornillos	

### HERRAMIENTAS (no incluidas)

Desarmador Estrella



Martillo

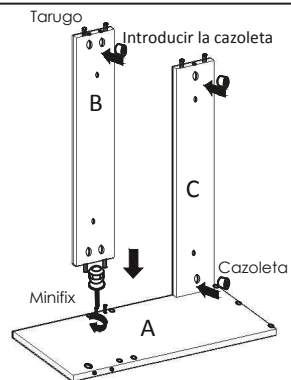


Taladro



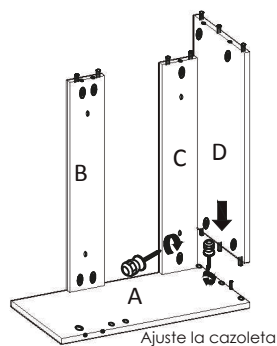
## PASO 1

Apoyar el costado **A** sobre una superficie recta. Insertar tarugos, minifix y cazoletas en las piezas **A**, **B** y **C** como se indica. Colocar **B** y **C** perpendicularmente y ajuste las cazoletas.



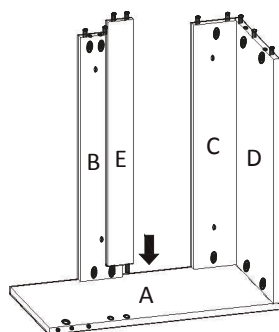
## PASO 2

Insertar tarugos, minifix y cazoletas en la pieza **D** como se indica. Colocar la pieza **D**, perpendicular al piso, empatar y ajustar las cazoletas.



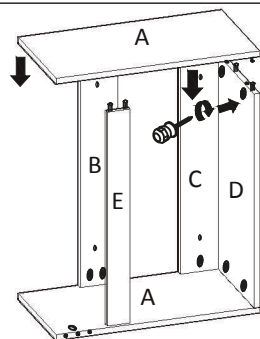
## PASO 3

Insertar los minifix en la pieza **E** y colocarla sobre las piezas **A**, perpendicular al piso empatar



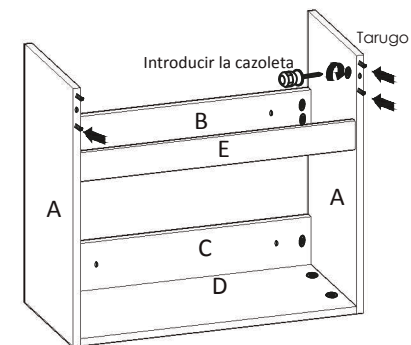
## PASO 4

Colocar la otra pieza **A** perpendicular al resto de piezas **B**, **C**, **D**, **E**, y ajustar las cazoletas una vez empataado.



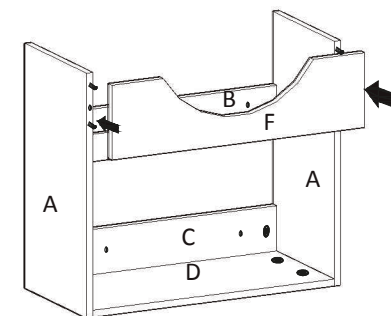
## PASO 5

Girar el mueble sobre su base **D** para proceder a colocar los tarugos y cazoletas en las piezas **A**, para recibir al frente fijo



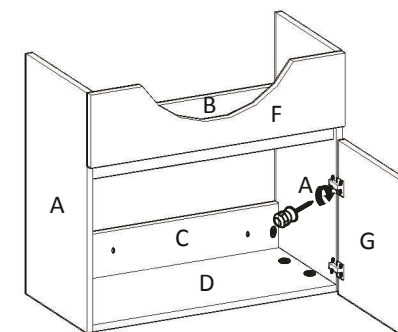
## PASO 6

Colocar el frente **F** y proceder a ajustar las cazoletas para fijar al mueble



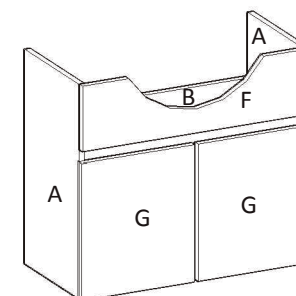
## PASO 7

Atornillar las placas de bisagra en las perforaciones al interior del mueble, en las piezas **A**. Colocar las bisagras en las puertas **G** y empatar a las placas.



## PASO 8

Disfrute de su mueble!



# IMPORTANTE

## CARACTERÍSTICAS DEL MUEBLE

- Garantizada su resistencia a los ambientes húmedos por estar fabricados de aglomerado tropical.
- Garantizado la duración de su acabado pues está recubierto con papel decorativo impregnado con resina melamínica.

## INFORMACIÓN ADICIONAL

- Dureza: Alta resistencia al rayado.
- Impermeabilidad: Su superficie microporosa lo protege de la humedad.
- Resistente a las manchas: De fácil limpieza.
- Tolera altas temperaturas: Soporta el contacto con objetos calientes.

- Facilidad para la instalación por estar provistos de bisagras con tornillos euro y tacos premontados, parte del sistema Velofix de tecnología italiana.
- Para facilitar el ensamble o montaje, también los herrajes de unión "MINIFIX" aseguran un buen armado del mueble y minimiza el desgaste del mismo.

## GARANTÍA

Garantía de 1 año contra defectos de fabricación (únicamente del mueble).

## RECOMENDACIONES DE USO

- No exponer al fuego.
- Evitar el exceso de humedad (a pesar de ser material hidrorresistente, de perfecto funcionamiento en baños o en ambientes húmedos, dejarlo sumergido o tener permanentemente cochas de agua en el mueble puede perjudicarlo con el tiempo).
- Dar el trato apropiado como a cualquier mueble de hogar.
- Colocar el mueble en un lugar con techo (no a la intemperie).
- Limpiar el mueble con un trapo suave, ligeramente humedecido.
- No utilizar ácidos ni elementos corrosivos que puedan dañar el mueble.

## RECOMENDACIONES GENERALES PARA LA LIMPIEZA Y BUEN USO

Utilice un paño húmedo con agua y detergente neutro para la eliminación de manchas, a continuación seque con un paño suave de algodón o microfibra.

No utilice nunca estropajos ásperos u otros materiales agresivos sobre la superficie de sus muebles.

Nunca refriegue los derrames sinó absórbalos.

Evite la utilización de jabones, disolventes, alcohol, quitamanchas, acetona o amoníaco sobre las superficies. Salvo en casos expresamente indicados, ya que estos productos pueden deteriorar la superficie de sus muebles.

