

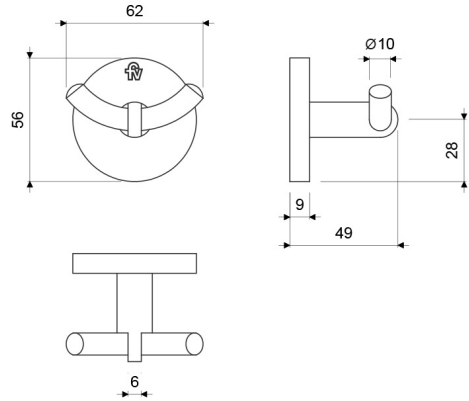


Gama
PRO

GRIFERIA

Gancho Doble para Ropa GRAND HOTEL

0722.10/37



0722.10/37

LAS MEDIDAS SE ENCUENTRAN EN: MILIMETROS

ACABADOS



Cromo

CARACTERÍSTICAS FÍSICAS



Garantía



Calidad



Durabilidad
Grifería



Normas de
Salud



Hotelero



Alto tráfico

DESCRIPCIÓN

- Producto fabricado en aleación de cobre y zinc (latón).
- Línea especializada para uso en hoteles, hostales y hosterías de todo tipo.
- Recomendada también para uso en sitios de alto tráfico y áreas institucionales.
- Soportes metálicos ocultos que mejoran la estética del producto.

CARACTERÍSTICAS TÉCNICAS GENERALES

- Superficie libre de defectos y rayaduras.
- Producto probado para resistir oxidación o corrosión.
- Contiene todos los elementos necesarios para la instalación.

Centro de Atención al Usuario: **FV Responde**

www.fvandina.com

ECUADOR
1-800 FV FV FV
fvresponde@fvecuador.com

CENTRO AMÉRICA
info.cea@grupofv.com

COLOMBIA
info.colombia@grupofv.com

PERU
info.peru@grupofv.com

UTILIZA
SIEMPRE
REPUESTOS
ORIGINALES
FV



ESCANÉA
EL CÓDIGO QR
Y DESCARGA
EL APP FV

